

Bicicleta elíptica con pantalla táctil

FAZ52101

KOMPAN



Número de artículo FAZ52101-0801	
Información general del producto	
Dimensiones LxAnch.xAl.	179x83x175 cm
Grupo de edad	13+
Usuarios	1
Opciones de color	



Ver App KOMPAN Fit para saber más

La popular Bicicleta elíptica conocida por el fitness en interiores ahora está disponible para el entrenamiento al aire libre. Con la mejor ergonomía del mercado, la Bicicleta Elíptica de KOMPAN brinda un entrenamiento intenso y agrega una capa de intensidad extra con un modo de sprint especial (modo glúteos) que permite un entrenamiento de cardio elevado que fortalece los glúteos y piernas mientras se enfoca en

los músculos del core. La Bicicleta elíptica KOMPAN proporciona un entrenamiento seguro y sin impacto, sin ejercer una tensión innecesaria en las articulaciones. La gama de cardio KOMPAN está diseñada para brindar a los usuarios de todas las edades y niveles de condición física un entrenamiento cardiovascular que mantiene su frecuencia cardíaca por encima del 65% necesario de su frecuencia cardíaca máxima. El sistema

inteligente adapta automáticamente el entrenamiento al ritmo establecido por el usuario, asegurando que el usuario obtenga una resistencia adecuada. Además del accionamiento automático, el usuario también puede optar por ajustar manualmente la resistencia, ya sea mediante la pantalla táctil o la aplicación KOMPAN cardio.



Bicicleta elíptica con pantalla táctil

FAZ52101



Puede conectar la máquina de cardio a su teléfono o tableta a través de Bluetooth. Esto proporcionará información instantánea sobre velocidad, distancia, cadencia, vatios, calorías quemadas y tiempo. ¡También puede usar sus dispositivos inteligentes para ajustar manualmente la resistencia (10 niveles), tener acceso a videos instructivos y motivadores, almacenar y compartir datos de actividades en línea!



El innovador motor y engranaje eléctrico autoalimentado que proporciona un volante virtual para brindar una experiencia real en el ciclo de la carretera. La resistencia funciona como un accionamiento automático y se adapta automáticamente. Los usuarios pueden sobrescribir la unidad automática manualmente cambiando la resistencia en 10 pasos (45-750 vatios) a través de la aplicación o la pantalla.



El duradero 7 La pantalla táctil LCD con cristal de protección IK8 proporciona información instantánea sobre la velocidad, la distancia, el tiempo, las calorías quemadas, etc. La resistencia de la bicicleta elíptica se puede ajustar en la pantalla.



Los mangos están diseñados con múltiples posiciones de las manos para adaptarse a diferentes posturas y estilos de conducción. Es una pieza de aluminio fundido con revestimiento de poliurea para un buen agarre y aislamiento. La bicicleta tiene una consola LCD en color de 7 " conectada con retroalimentación en tiempo real. La pantalla tiene una protección IK8 e IP65.



La cubierta está hecha de uno de los materiales más duros del mercado, un copolímero Lexan EXL9330 y tiene un grosor de 4 mm. Esta cubierta puede soportar cualquier impacto y protegerá la electrónica de la mejor manera posible.



Los reposapiés están hechos de 39 cm de largo x 15 cm de ancho, y se adaptan a todos los tamaños de pie. La parte posterior del reposapiés tiene una superficie inclinada específicamente diseñada que llevará a los usuarios a una posición de sprint, utilizando mucho más glúteos, isquiotibiales y músculos de la espalda baja.

Número de artículo FAZ52101-0801

Información de instalación

Altura máxima de caída	60 cm
Área de seguridad	15,3 m ²
Horas de instalación	4,6 horas
Volumen de excavación	0,68 m ³
Volumen de hormigón	0,42 m ³
Profundidad de anclaje	80 cm
Peso del envío	330 kg
Opciones de anclaje	Enterrar <input checked="" type="checkbox"/> Suelo duro <input checked="" type="checkbox"/>

Garantías

Reposapiés	10 años
Marco	10 años
Manillares	10 años
Electrónica	2 años
Piezas de repuesto garantizadas	10 años



Sustainability Data

FAZ52101

KOMPAN



Cuna a puerta A1-A3

Emisión total CO₂e

CO₂e/kg

Material es Reciclad os

kg de CO₂e

kg de CO₂e/kg

%

FAZ52101-0801

1.230,17

6,01

45,69

El marco general aplicado para estos factores es la Declaración Ambiental de Producto (EPD), que cuantifica “la información ambiental sobre el ciclo de vida de un producto y permite realizar comparaciones entre productos que cumplen la misma función” (ISO, 2006). Esto sigue la estructura y aplica un enfoque de evaluación del ciclo de vida a toda la etapa del producto, desde la materia prima hasta la fabricación (A1-A3)



Independent review certificate

Kompan A/S
C. F. Tietgens Blvd. 32C, 5220 Odense SØ

Bureau Veritas hereby attests that the CO₂e-calculations (covering materials, processing, waste and transport) done by Kompan for “Fitness”, meet the requirements set by the listed standard.

Kompan A/S uses a selection of EPDs and emission factors from the Life Cycle Assessment database EcoInvent 3.11. These values are reported as kg CO₂e, with all other impact categories excluded in line with the scope of ISO 14067:2018. The emission factors cover, material use, manufacturing processes, transport to Kompan, and electricity used during manufacturing. The presented emissions fall under GHG Protocol scope 3 emissions. Scope 1 and 2 are not presented. Scope 3 emissions include emission sources in the upstream value chain of a company, downstream emissions are excluded in this analysis.

Method: ISO 14067:2018 using GHG protocol guidance documents, reported as kg CO₂e.

Object

The verification has been done on the one pager “FAZ10100-0900” version: 27-10-2025. The supporting documentation “KOMPAN data_updated emissions factors_2025_V2” and “Emissions factors, EPD’s and ecoinvent 3.11_2025” was also reviewed and approved.

Declaration

The review has been completed as a critical review with a limited assurance. I hereby confirm that nothing has come to the reviewer’s attention which would lead to conclude that the study does not give an accurate depiction or isn’t completed following method of the CO₂e calculation, the requirements of ISO 14067:2018, and 14071:2024, in the above referenced documentation.

Note: This verification only covers calculation elements according to method described in ISO 14067:2018 and may not be seen as a Life Cycle Assessment according to ISO 14067:2018.

Ref.: Kompan_Verification report 2025, 28-10-2025

Date of certificate: 29-10-2025

Expire date: 29-10-2027

Verified by: Julie Marie Vejsgaard Larsen, Environmental Auditor

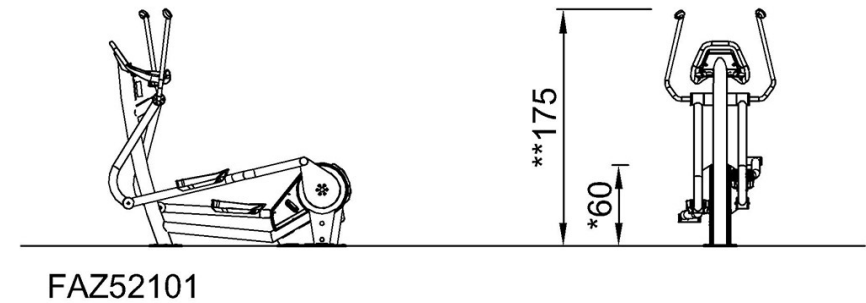
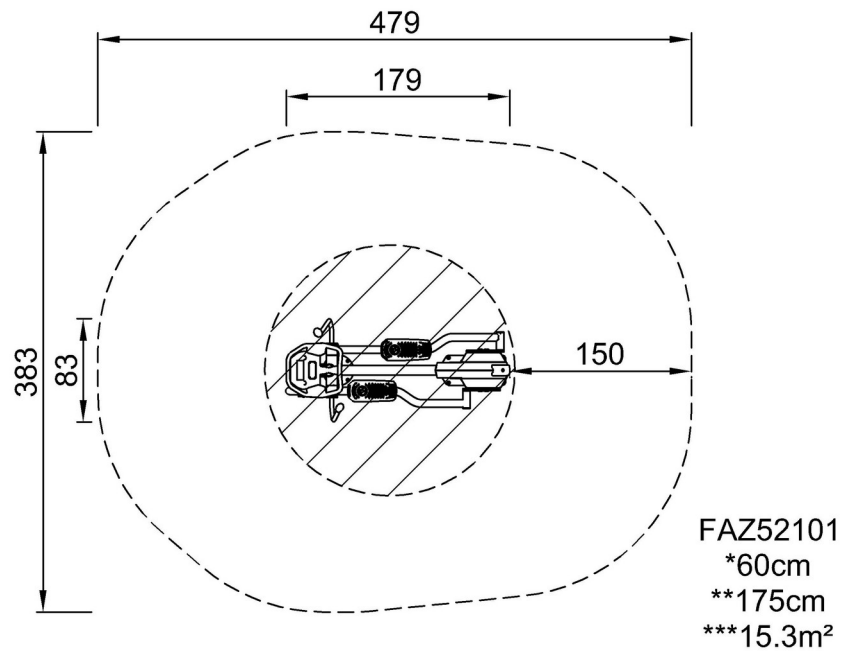
Signature:

Bicicleta elíptica con pantalla táctil

FAZ52101

* Altura Máx. de caída | ** Altura total | *** Área de seguridad

* Altura Máx. de caída | ** Altura total



[Haga clic para ver VISTA SUPERIOR](#)

[Haga clic para ver VISTA LATERAL](#)