



# Serie UM6

(33) 3122 0018  
[www.parc.mx](http://www.parc.mx)  
[ventas@parc.mx](mailto:ventas@parc.mx)





# Serie UM6

(33) 3122 0018  
www.parc.mx  
ventas@parc.mx

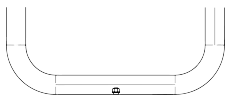
Actualice su espacio vital con la mesa UM6, experimente la combinación perfecta de durabilidad, elegancia y sostenibilidad. Esta mesa es una inversión inteligente que mejorará su espacio contribuyendo a diseño a su entorno

¡No pierda la oportunidad de hacer que esta mesa versátil y elegante forme parte de sus espacios comerciales y urbanos.

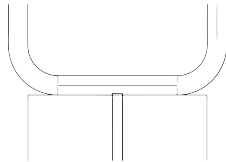


## Anclaje

Superficial



Profundo



Taquete TX ( $\frac{3}{8}$  x 3")  
Recomendado para lugares con losa de cemento.

Ideal para centros comerciales, escuelas y museos.

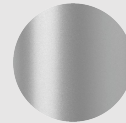
Ancla a 40 cm de la superficie con varilla  $\frac{3}{8}$  de 20 cm horizontal.

Ideal para lugares susceptibles al vandalismo o que ocupen un anclaje más fuerte.

## Materiales

- Acero al carbón
- Tornillería de acero inoxidable
- Pintura electrostática doble horneada
- Madera plástica sólida (CMP)

## Colores



Aluminio



Grafito

Más colores sujetos a volumen.

## Versión



Acero



CMP

## Tipo



Standard



Inclusiva



# Serie UM6

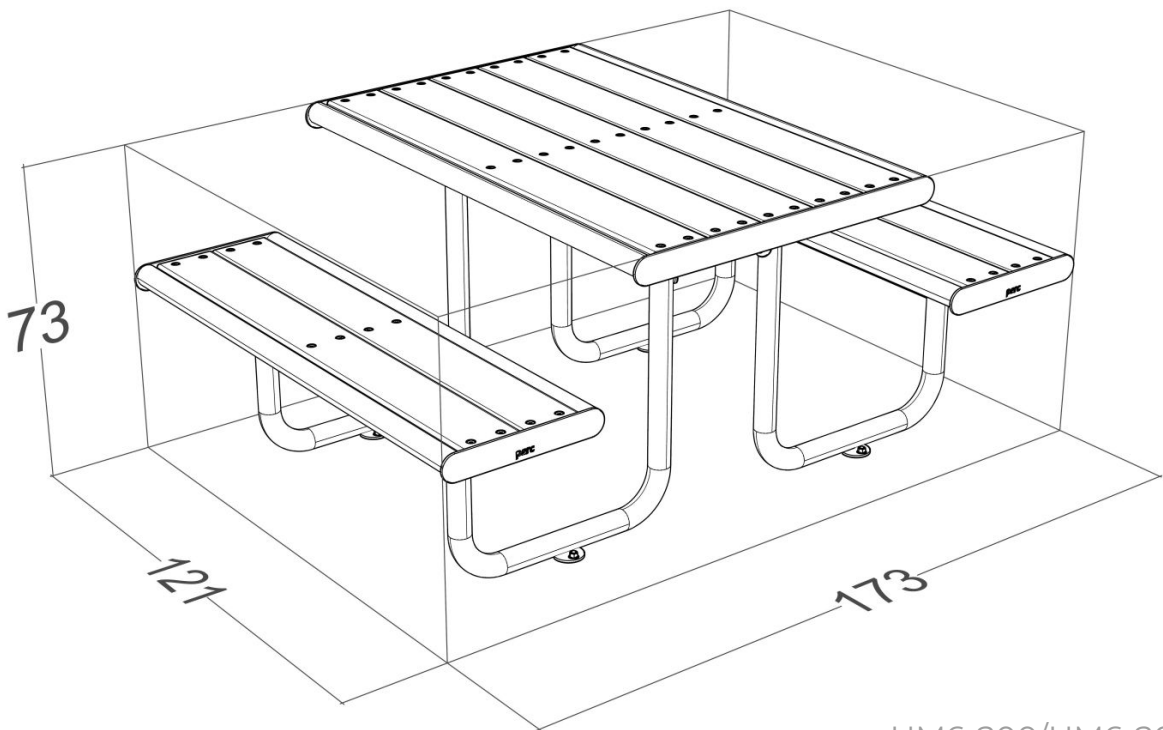
(33) 3122 0018  
 www.parc.mx  
 ventas@parc.mx

## Versiones

Producto (Superficial/Profundo)	Material	Personas	Inclusiva	Peso	Dimensiones (ancho, largo, altura)
UM6-200/UM6-201	CMP	4-6	No	91/94 kg	173 x 121 x 73 cm
UM6-202/UM6-203	CMP	6-8	No	146/149 kg	178 x 181 x 73 cm
UM6-350/UM6-351	CMP	4-10	Si	103/106 kg	173 x 161x 73 cm
UM6-400/UM6-401	Acero	4-6	No	81/84 kg	159 x 121 x 73 cm
UM6-450/UM6-451	Acero	4-10	Si	93/96 kg	159 x 161 x 73 cm

## Medidas

Cotas en cm



UM6-200/UM6-201

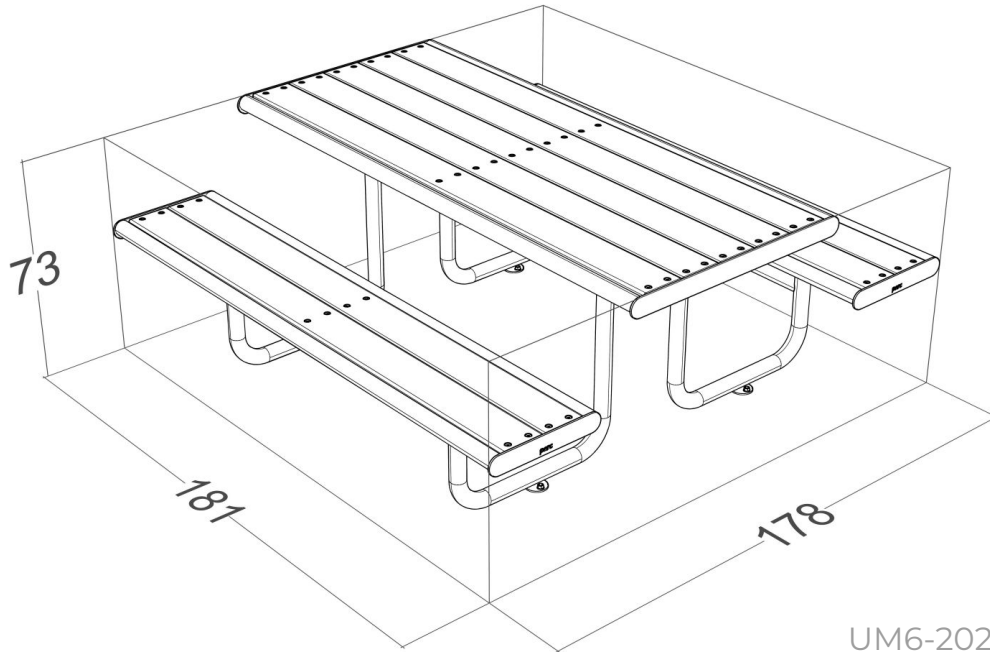


# Serie UM6

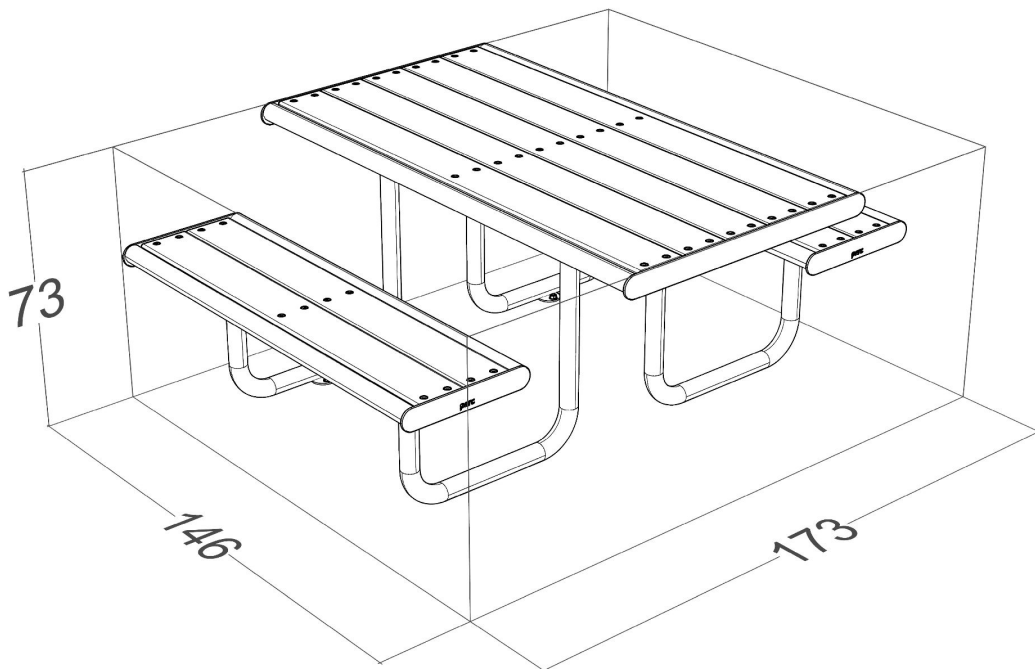
(33) 3122 0018  
www.parc.mx  
ventas@parc.mx

Medidas

Cotas en cm



UM6-202/UM6-203



UM6-350/UM6-351