



# Balancín Saltamontes, 2 asientos

KPW10201

**KOMPANI**

Número de artículo KPW10201-0702

## Información general del producto

Dimensiones LxAnch.xAl.	312x38x101 cm
Grupo de edad	3+
Usuarios	2
Opciones de color	 



El Balancín es un clásico del parque infantil. Sigue atrayendo a los niños una y otra vez, como lo ha hecho durante generaciones. Este juego tradicional se mantiene vigente por una razón: la emoción que provoca la sensación de cosquilleo en el estómago al subir alto y bajar rápido sigue siendo irresistible. El balancín desarrolla el sentido del espacio,

el ritmo y la fuerza en las piernas de los niños, habilidades motoras fundamentales para moverse con seguridad por el mundo, por ejemplo al estimar tiempo, movimiento y objetos en la calle. La dimensión social y el grado de confianza que requiere montar en el balancín constituyen un excelente entrenamiento de habilidades

socioemocionales, como turnarse y cooperar. También se fomenta la empatía, ya que los niños deben tener en cuenta los límites y capacidades de los demás, o se animan a probar cosas que antes no se atrevían, inspirados por lo que otros niños se atreven a hacer.



# Balancín Saltamontes, 2 asientos

KPW10201

**KOMPANI**



## Agarre

**Físico:** la posibilidad de agarrarse con fuerza permite un balanceo intenso. Así se entrenan los músculos de la mano y el brazo.



## Resorte oscilante

**Físico:** la respuesta a los movimientos aumenta la conciencia espacial y el sentido del equilibrio. Se trata de habilidades motoras fundamentales que ayudan a que el niño pueda sentarse quieto en una silla, lo que requiere un buen sentido del equilibrio.



## Balancearse juntos

**Socio-emocional:** la posibilidad de balancearse dos al mismo tiempo entrena habilidades de cooperación y fomenta la consideración con los demás al balancearse conjuntamente.

# Balancín Saltamontes, 2 asientos

KPW10201

**KOMPANI**



Las vigas están hechas de madera de pino procedente de fuentes europeas sostenibles. La madera está impregnada a presión Clase 3 con Tanalito E3475 según EN335 (equivalente a NTR Clase AB).

Asientos de 19 mm EcoCore. EcoCore es un material altamente duradero y ecológico, que no solo es reciclable después de su uso, sino que también consiste en un núcleo producido a partir de material 100% reciclado.

El acabado superior con recubrimiento en polvo sobre la galvanización se procesa en dos pasos: molienda ligera y barrido limpio. Recubrimiento en polvo - espesor 70-120 µm.

Número de artículo KPW10201-0702

## Información de instalación

Altura máxima de caída	112 cm
Área de seguridad	11,3 m <sup>2</sup>
Horas de instalación	2,7 horas
Volumen de excavación	0,60 m <sup>3</sup>
Volumen de hormigón	0,15 m <sup>3</sup>
Profundidad de anclaje	70 cm
Peso del envío	97 kg
Opciones de anclaje	Enterrar ✓ Suelo duro ✓

## Garantías

Pinar	10 años
Metal galvanizado/pintado	10 años
Asiento de HPL	15 años
Piezas de repuesto garantizadas	10 años

**EN**  
**1176**  
compliant

# Sustainability Data

KPW10201

**KOMPAN**



**Cuna a puerta A1-A3**

**Emisión total CO<sub>2</sub>**

**CO<sub>2</sub>e/kg**

**Material es Reciclad os**

kg de CO<sub>2</sub>e

kg de CO<sub>2</sub>e/kg

%

**KPW10201-0702**

173,05

2,03

46,47

El marco general aplicado para estos factores es la Declaración Ambiental de Producto (EPD), que cuantifica “la información ambiental sobre el ciclo de vida de un producto y permite realizar comparaciones entre productos que cumplen la misma función” (ISO, 2006). Esto sigue la estructura y aplica un enfoque de evaluación del ciclo de vida a toda la etapa del producto, desde la materia prima hasta la fabricación (A1-A3)



## Independent review certificate

Kompan A/S  
C. F. Tietgens Blvd. 32C, 5220 Odense SØ

Bureau Veritas hereby attests that the CO<sub>2</sub>e-calculations (covering materials, processing, waste and transport) done by Kompan for “Nature Play”, meet the requirements set by the listed standard.

Kompan A/S uses a selection of EPDs and emission factors from the Life Cycle Assessment database Ecoinvent 3.11. These values are reported as kg CO<sub>2</sub>e, with all other impact categories excluded in line with the scope of ISO 14067:2018. The emission factors cover, material use, manufacturing processes, transport to Kompan, and electricity used during manufacturing. The presented emissions fall under GHG Protocol scope 3 emissions. Scope 1 and 2 are not presented. Scope 3 emissions include emission sources in the upstream value chain of a company, downstream emissions are excluded in this analysis.

Method: ISO 14067:2018 using GHG protocol guidance documents, reported as kg CO<sub>2</sub>e.

### Object

The verification has been done on the one pager “NRO40901-0601” version: 27-10-2025. The supporting documentation “KOMPAN data\_updated emissions factors\_2025\_V2” and “Emissions factors, EPD’s and ecoinvent 3.11\_2025” was also reviewed and approved.

### Declaration

The verification has been completed as a critical review with a limited assurance. I hereby confirm that nothing has come to the reviewer’s attention which would lead to conclude that the study does not give an accurate depiction or isn’t completed following method of the CO<sub>2</sub>e calculation, the requirements of ISO 14067:2018, and 14071:2024, in the above referenced documentation.

**Note:** This verification only covers calculation elements according to method described in ISO 14067:2018 and may not be seen as a Life Cycle Assessment according to ISO 14067:2018.

**Ref.:** Kompan\_Verification report 2025, 28-10-2025

**Date of certificate:** 29-10-2025

**Expire date:** 29-10-2027

**Verified by:** Julie Marie Vejsgaard Larsen, Environmental Auditor

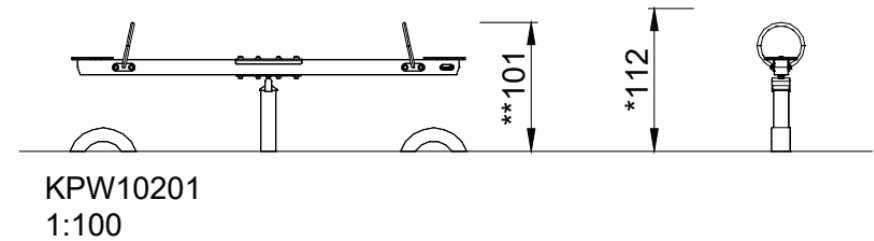
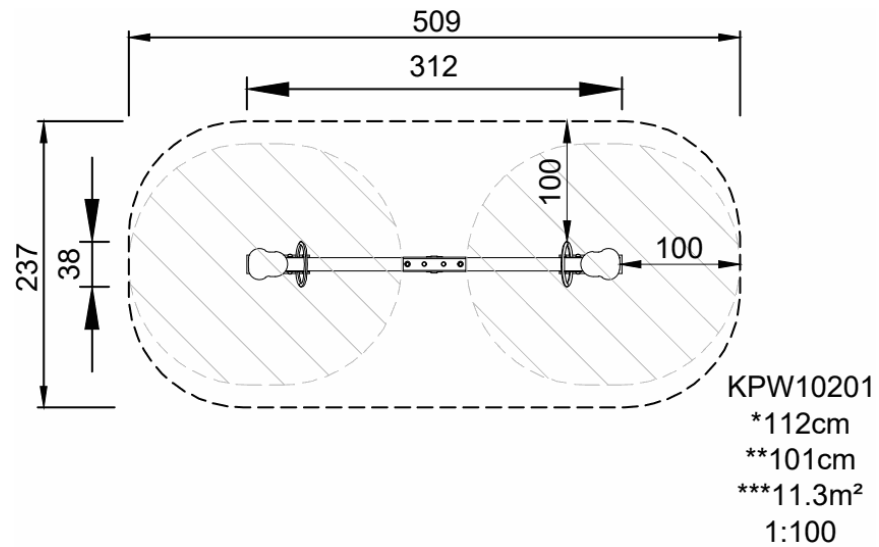
**Signature:**

# Balancín Saltamontes, 2 asientos

KPW10201

\* Altura Máx. de caída | \*\* Altura total | \*\*\* Área de seguridad

\* Altura Máx. de caída | \*\* Altura total



[Haga clic para ver VISTA SUPERIOR](#)

[Haga clic para ver VISTA LATERAL](#)