


Torre Multideck

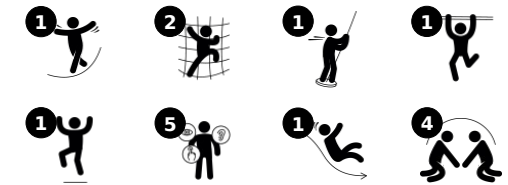
KPW102201

KOMPANI

Número de artículo KPW102201-0901

Información general del producto

| | |
|-------------------------|---|
| Dimensiones LxAnch.xAl. | 289x193x307 cm |
| Grupo de edad | 2+ |
| Usuarios | 7 |
| Opciones de color |  |



La Torre Multideck es una estructura de juego activa y colorida que atrae a los niños pequeños a trepar, deslizarse y lanzarse. Este compacto juego ofrece múltiples niveles de diversión, haciendo que los niños quieran volver una y otra vez. La escalera de tubo supone un desafío para subir a la plataforma,

entrenando músculos y coordinación cruzada, una habilidad fundamental para la lectoescritura futura. Desde la plataforma, hay dos formas divertidas de descender al suelo, deslizándose o lanzándose. El poste de bombero entrena los principales músculos del niño y desarrolla su percepción del espacio, algo

fundamental para comprender conceptos matemáticos. El tobogán fortalece el core y mejora el equilibrio. Un escritorio bajo la estructura ofrece un espacio de juego y socialización.

Torre Multideck

KPW102201

KOMPANI®



Tobogán

Físico: el deslizamiento desarrolla la conciencia espacial y el sentido del equilibrio. Además, los músculos del tronco se entrenan al sentarse erguido y bajar. **Socio-emocional:** la empatía se fomenta al respetar y tomar los distintos turnos para su uso. **Cognitivo:** los niños pequeños desarrollan su comprensión del espacio, la velocidad y las distancias cuando se deslizan rápidamente hacia abajo.



Escritorio

Socio-emocional: buen lugar de encuentro y creador de espacios. El intercambio y la cooperación de ambas partes crean un escenario social que fomenta la comunicación y la cooperación.



Escalera de tubos

Físico: la coordinación cruzada y la coordinación ojo-mano se fomenta cuando los niños suben la escalera, al mismo tiempo que también se entrenan los músculos de las piernas y de los brazos. **Socio-emocional:** aprender sobre los turnos y la cooperación.



Barra de Bomberos

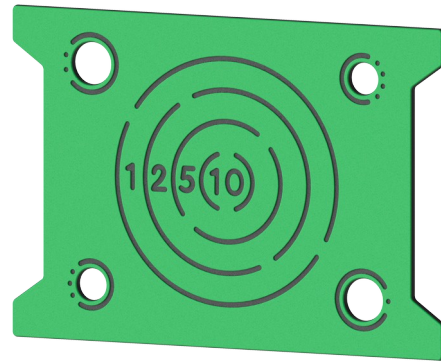
Físico: apoya la coordinación así como la fuerza en los músculos del brazo y del core. El aterrizaje fortalece la densidad ósea. **Socio-emocional:** aprender a gestionar la toma de turnos y riesgos. **Cognitivo:** los niños pequeños desarrollan la comprensión del espacio, la velocidad y las distancias.

Torre Multideck

KPW102201



Panels of FSC®-certified (FSC®C004450) pine wood with pressure-impregnated base treatment. Vertical boards and top ends are protected by a unique aluminium profile for high outdoor durability.



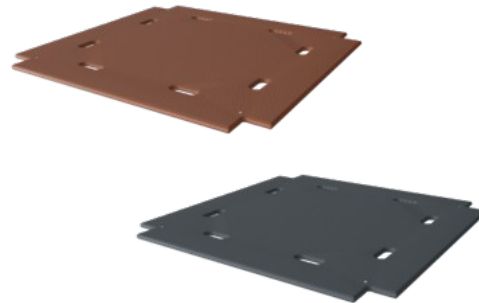
Paneles de 19 mm EcoCore™. El EcoCore™ es un material ecológico altamente duradero, que no solo es reciclable después de su uso, sino que también consta de un núcleo producido a partir de material 100% reciclado.



Roof of FSC®-certified (FSC®C004450) pine wood with pressure-impregnated base treatment.



Los postes de torre principales están disponibles en dos tipos de materiales: postes de madera de pino europeo, impregnado a presión Clase 3 con Tanalith E3475 según EN335 (equivalente a NTR Clase AB). Poste de aluminio t=2mm con tratamiento superficial anodizado. Material base EN AW-6060 T66.



Las actividades de suelo y paneles están disponibles en dos tipos de material: cubiertas de madera contrachapada a prueba de agua de 21,5 mm de grosor de pino y madera de aliso con película antideslizante en ambos lados. Laminado de alta presión HPL espesor 17.8 mm con textura de superficie antideslizante según EN 438-6.



Los toboganes pueden elegirse en seis colores y tres materiales diferentes: Correderas rectas o curvas de PE moldeado de una pieza. Combinación de laterales EcoCore™ y acero inoxidable. Acero inoxidable completo en diseño de una pieza para soluciones más a prueba de vandalismo.

Número de artículo KPW102201-0901

Información de instalación

| | |
|------------------------|----------------------------|
| Altura máxima de caída | 118 cm |
| Área de seguridad | 21,7 m ² |
| Horas de instalación | 8,3 horas |
| Volumen de excavación | 0,92 m ³ |
| Volumen de hormigón | 0,00 m ³ |
| Profundidad de anclaje | 90 cm |
| Peso del envío | 272 kg |
| Opciones de anclaje | Enterrar ✓ Suelo duro ✓ |

Garantías

| | |
|---------------------------------|-------------|
| EcoCore HDPE | De por vida |
| Aluminio | 15 años |
| Pinar | 10 años |
| Cuerdas y redes | 10 años |
| Piezas de repuesto garantizadas | 10 años |

**EN
1176**
compliant

Sustainability Data

KPW102201



Cuna a puerta A1-A3

Emisión total CO₂

CO₂e/kg

Material es Reciclad os

kg de CO₂e

kg de CO₂e/kg

%

KPW102201-0901

520,18

2,52

26,92

El marco general aplicado para estos factores es la Declaración Ambiental de Producto (EPD), que cuantifica “la información ambiental sobre el ciclo de vida de un producto y permite realizar comparaciones entre productos que cumplen la misma función” (ISO, 2006). Esto sigue la estructura y aplica un enfoque de evaluación del ciclo de vida a toda la etapa del producto, desde la materia prima hasta la fabricación (A1-A3)



Independent review certificate

Kompan A/S
C. F. Tietgens Blvd. 32C, 5220 Odense SØ

Bureau Veritas hereby attests that the CO₂e-calculations (covering materials, processing, waste and transport) done by Kompan for “Nature Play”, meet the requirements set by the listed standard.

Kompan A/S uses a selection of EPDs and emission factors from the Life Cycle Assessment database Ecoinvent 3.11. These values are reported as kg CO₂e, with all other impact categories excluded in line with the scope of ISO 14067:2018. The emission factors cover, material use, manufacturing processes, transport to Kompan, and electricity used during manufacturing. The presented emissions fall under GHG Protocol scope 3 emissions. Scope 1 and 2 are not presented. Scope 3 emissions include emission sources in the upstream value chain of a company, downstream emissions are excluded in this analysis.

Method: ISO 14067:2018 using GHG protocol guidance documents, reported as kg CO₂e.

Object

The verification has been done on the one pager “NRO40901-0601” version: 27-10-2025. The supporting documentation “KOMPAN data_updated emissions factors_2025_V2” and “Emissions factors, EPD’s and ecoinvent 3.11_2025” was also reviewed and approved.

Declaration

The verification has been completed as a critical review with a limited assurance. I hereby confirm that nothing has come to the reviewer’s attention which would lead to conclude that the study does not give an accurate depiction or isn’t completed following method of the CO₂e calculation, the requirements of ISO 14067:2018, and 14071:2024, in the above referenced documentation.

Note: This verification only covers calculation elements according to method described in ISO 14067:2018 and may not be seen as a Life Cycle Assessment according to ISO 14067:2018.

Ref.: Kompan_Verification report 2025, 28-10-2025

Date of certificate: 29-10-2025

Expire date: 29-10-2027

Verified by: Julie Marie Vejsgaard Larsen, Environmental Auditor

Signature:

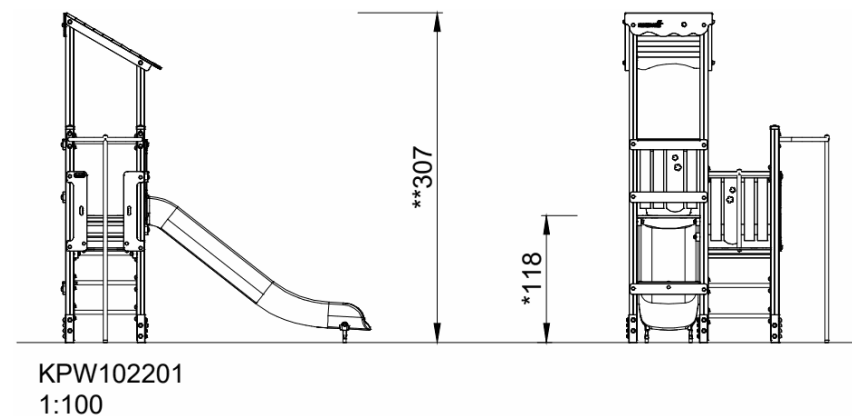
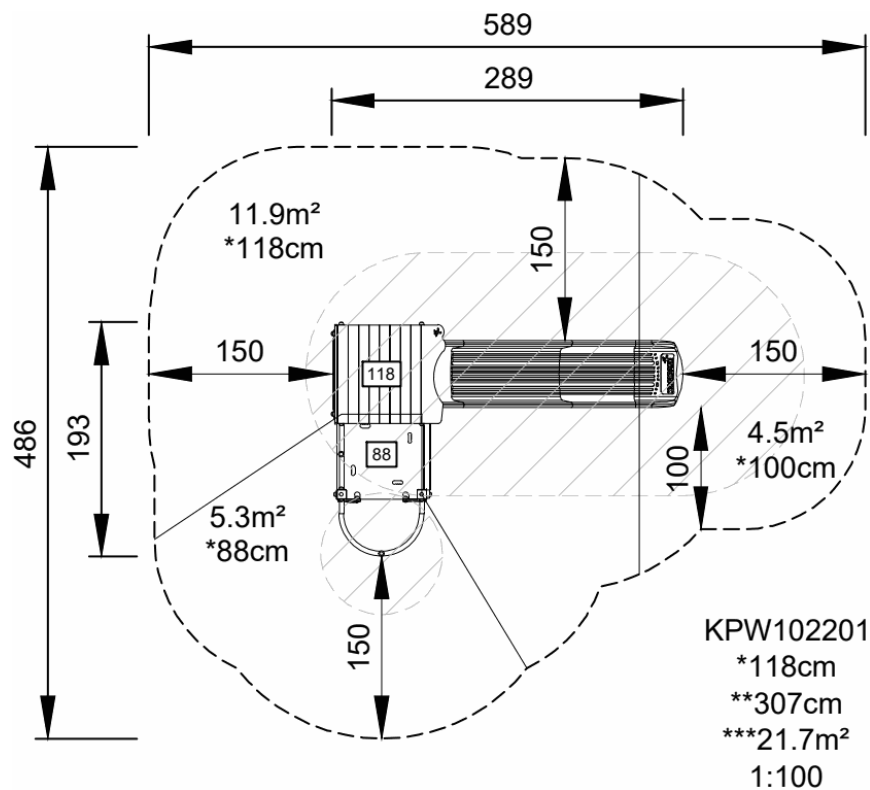
Torre Multideck

KPW102201

KOMPANI®

* Altura Máx. de caída | ** Altura total | *** Área de seguridad

* Altura Máx. de caída | ** Altura total



[Haga clic para ver VISTA SUPERIOR](#)

[Haga clic para ver VISTA LATERAL](#)