


Torre Multideck compacta

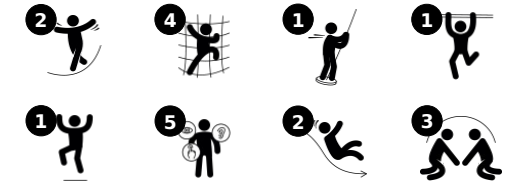
KPW102301

KOMPANI

Número de artículo KPW102301-0901

Información general del producto

Dimensiones LxAnch.xAl.	483x200x322 cm
Grupo de edad	2+
Usuarios	7
Opciones de color	



La Torre Multideck compacta es una estructura de juego activa y colorida que atrae a los niños pequeños a trepar, deslizarse y lanzarse. Este compacto juego ofrece múltiples niveles de diversión, haciendo que los niños quieran volver una y otra vez. El acceso por el trepador de tubo supone un desafío para subir a la plataforma, entrenando músculos y coordinación cruzada, una

habilidad fundamental para la lectoescritura futura. Una ruta más fácil hasta la cima está disponible mediante los peldaños bajos entre las plataformas cercanas. Desde las plataformas, hay dos formas divertidas de descender al suelo, deslizándose o lanzándose. La barra de bomberos entrena los principales músculos del niño y desarrolla su percepción del espacio, algo fundamental

para comprender conceptos matemáticos. El tobogán fortalece el core y mejora el equilibrio. En la Torre Multideck compacta, los niños se encuentran, aprenden a turnarse y a cooperar, desarrollando importantes habilidades socioemocionales y fomentando la amistad.

Torre Multideck compacta

KPW102301

KOMPANI®



Tobogán

Físico: el deslizamiento desarrolla la conciencia espacial y el sentido del equilibrio. Además, los músculos del tronco se entrenan al sentarse erguido y bajar. **Socio-emocional:** la empatía se fomenta al respetar y tomar los distintos turnos para su uso. **Cognitivo:** los niños pequeños desarrollan su comprensión del espacio, la velocidad y las distancias cuando se deslizan rápidamente hacia abajo.



Barra de Bomberos

Físico: apoya la coordinación así como la fuerza en los músculos del brazo y del core. El aterrizaje fortalece la densidad ósea. **Socio-emocional:** aprender a gestionar la toma de turnos y riesgos. **Cognitivo:** los niños pequeños desarrollan la comprensión del espacio, la velocidad y las distancias.



Escalera de tubos

Físico: la coordinación cruzada y la coordinación ojo-mano se fomenta cuando los niños suben la escalera, al mismo tiempo que también se entrenan los músculos de las piernas y de los brazos. **Socio-emocional:** aprender sobre los turnos y la cooperación.

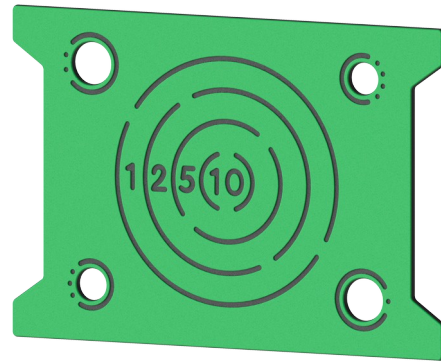
Torre Multideck compacta

KPW102301

KOMPANI



Panels of FSC®-certified (FSC®C004450) pine wood with pressure-impregnated base treatment. Vertical boards and top ends are protected by a unique aluminium profile for high outdoor durability.



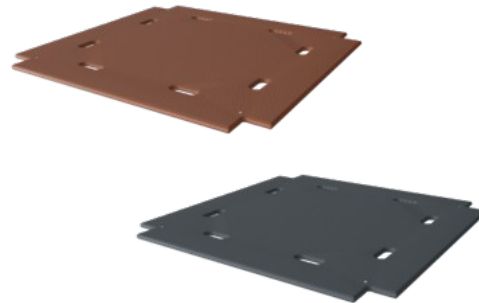
Paneles de 19 mm EcoCore™. El EcoCore™ es un material ecológico altamente duradero, que no solo es reciclable después de su uso, sino que también consta de un núcleo producido a partir de material 100% reciclado.



Roof of FSC®-certified (FSC®C004450) pine wood with pressure-impregnated base treatment.



Los postes de torre principales están disponibles en dos tipos de materiales: postes de madera de pino europeo, impregnado a presión Clase 3 con Tanalith E3475 según EN335 (equivalente a NTR Clase AB). Poste de aluminio t=2mm con tratamiento superficial anodizado. Material base EN AW-6060 T66.



Las actividades de suelo y paneles están disponibles en dos tipos de material: cubiertas de madera contrachapada a prueba de agua de 21,5 mm de grosor de pino y madera de aliso con película antideslizante en ambos lados. Laminado de alta presión HPL espesor 17.8 mm con textura de superficie antideslizante según EN 438-6.



Los toboganes pueden elegirse en seis colores y tres materiales diferentes: Correderas rectas o curvas de PE moldeado de una pieza. Combinación de laterales EcoCore™ y acero inoxidable. Acero inoxidable completo en diseño de una pieza para soluciones más a prueba de vandalismo.

Número de artículo KPW102301-0901

Información de instalación

Altura máxima de caída	118 cm
Área de seguridad	26,1 m ²
Horas de instalación	11,3 horas
Volumen de excavación	1,42 m ³
Volumen de hormigón	0,00 m ³
Profundidad de anclaje	90 cm
Peso del envío	396 kg
Opciones de anclaje	Enterrar ✓ Suelo duro ✓

Garantías

EcoCore HDPE	De por vida
Aluminio	15 años
Pinar	10 años
Cuerdas y redes	10 años
Piezas de repuesto garantizadas	10 años

**EN
1176**
compliant

Sustainability Data

KPW102301



Cuna a puerta A1-A3

Emisión total CO₂

CO₂e/kg

Material es Reciclad os

kg de CO₂e

kg de CO₂e/kg

%

KPW102301-0901

714,58

2,38

24,83

El marco general aplicado para estos factores es la Declaración Ambiental de Producto (EPD), que cuantifica “la información ambiental sobre el ciclo de vida de un producto y permite realizar comparaciones entre productos que cumplen la misma función” (ISO, 2006). Esto sigue la estructura y aplica un enfoque de evaluación del ciclo de vida a toda la etapa del producto, desde la materia prima hasta la fabricación (A1-A3))



Independent review certificate

Kompan A/S
C. F. Tietgens Blvd. 32C, 5220 Odense SØ

Bureau Veritas hereby attests that the CO₂e-calculations (covering materials, processing, waste and transport) done by Kompan for “Nature Play”, meet the requirements set by the listed standard.

Kompan A/S uses a selection of EPDs and emission factors from the Life Cycle Assessment database Ecoinvent 3.11. These values are reported as kg CO₂e, with all other impact categories excluded in line with the scope of ISO 14067:2018. The emission factors cover, material use, manufacturing processes, transport to Kompan, and electricity used during manufacturing. The presented emissions fall under GHG Protocol scope 3 emissions. Scope 1 and 2 are not presented. Scope 3 emissions include emission sources in the upstream value chain of a company, downstream emissions are excluded in this analysis.

Method: ISO 14067:2018 using GHG protocol guidance documents, reported as kg CO₂e.

Object

The verification has been done on the one pager “NRO40901-0601” version: 27-10-2025. The supporting documentation “KOMPAN data_updated emissions factors_2025_V2” and “Emissions factors, EPD’s and ecoinvent 3.11_2025” was also reviewed and approved.

Declaration

The verification has been completed as a critical review with a limited assurance. I hereby confirm that nothing has come to the reviewer’s attention which would lead to conclude that the study does not give an accurate depiction or isn’t completed following method of the CO₂e calculation, the requirements of ISO 14067:2018, and 14071:2024, in the above referenced documentation.

Note: This verification only covers calculation elements according to method described in ISO 14067:2018 and may not be seen as a Life Cycle Assessment according to ISO 14067:2018.

Ref.: Kompan_Verification report 2025, 28-10-2025

Date of certificate: 29-10-2025

Expire date: 29-10-2027

Verified by: Julie Marie Vejsgaard Larsen, Environmental Auditor

Signature:

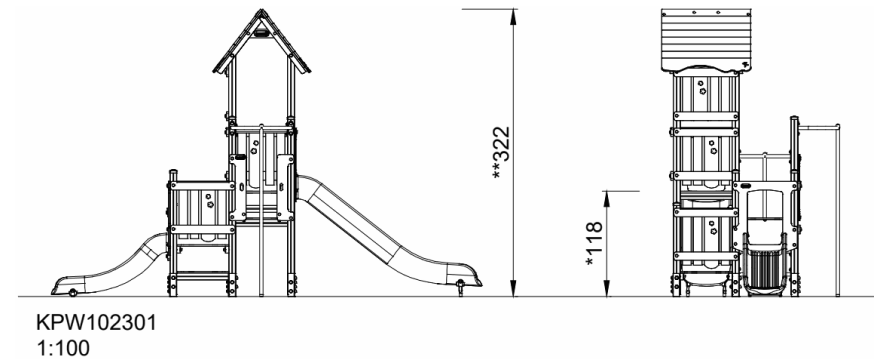
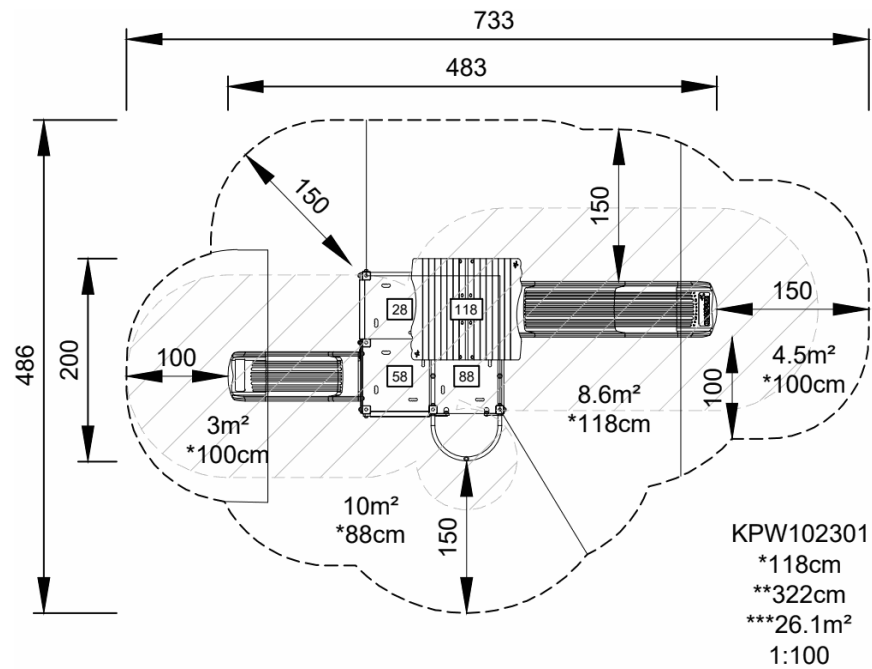
Torre Multideck compacta

KPW102301

KOMPANI®

* Altura Máx. de caída | ** Altura total | *** Área de seguridad

* Altura Máx. de caída | ** Altura total



[Haga clic para ver VISTA SUPERIOR](#)

[Haga clic para ver VISTA LATERAL](#)