

Torre Multideck


KPW102401

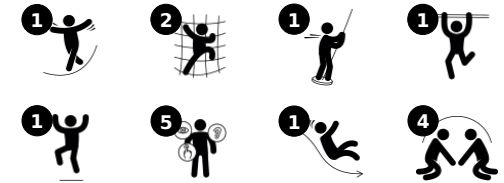
KOMPANI



Número de artículo KPW102401-0901

Información general del producto

Dimensiones LxAnch.xAl.	408x229x344 cm
Grupo de edad	4+
Usuarios	6
Opciones de color	



La Torre Multideck es una estructura de juego intensa y llena de acción que atrae a los niños a trepar, deslizarse y lanzarse. La variedad de juegos en un espacio reducido convierte la experiencia en un reto que los niños querrán repetir una y otra vez. El trepador de tubo y la red para trepar ofrecen diversas formas de subir a la plataforma, entrenando los músculos y

la coordinación cruzada, una habilidad fundamental para la lectoescritura futura. Desde la plataforma, hay dos formas divertidas de descender al suelo, deslizándose o lanzándose. El poste de bombero entrena intensamente la percepción espacial del niño y añade emoción con su rápida bajada, algo fundamental, por ejemplo, para

desarrollar la comprensión de las matemáticas. El tobogán, además de ser muy divertido, fortalece el core y mejora el sentido del equilibrio. Las habilidades de turnarse que se practican en esta estructura fomentan importantes competencias socioemocionales para el juego cooperativo.

Torre Multideck

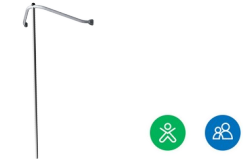
KPW102401

KOMPANI®



Escalera de tubos

Físico: la coordinación cruzada y la coordinación ojo-mano se fomenta cuando los niños suben la escalera, al mismo tiempo que también se entrenan los músculos de las piernas y de los brazos. **Socio-emocional:** aprender sobre los turnos y la cooperación.



Barra de Bomberos

Físico: apoya la coordinación así como la fuerza en los músculos del brazo y del core. El aterrizaje fortalece la densidad ósea. **Socio-emocional:** aprender a gestionar la toma de turnos y riesgos.



Red de abordaje

Físico: la red inclinada soporta el movimiento ascendente del cuerpo. Se entrenan la coordinación cruzada y la fuerza física. La asimetría de la red desafía la escalada de los niños.



Tobogán

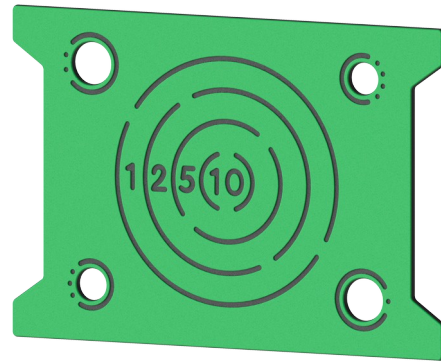
Físico: el deslizamiento desarrolla la conciencia espacial y el sentido del equilibrio. Además, los músculos del tronco se entrenan al sentarse erguido y bajar. **Socio-emocional:** la empatía se fomenta al respetar y tomar los distintos turnos para su uso.

Torre Multideck

KPW102401



Panels of FSC®-certified (FSC®C004450) pine wood with pressure-impregnated base treatment. Vertical boards and top ends are protected by a unique aluminium profile for high outdoor durability.



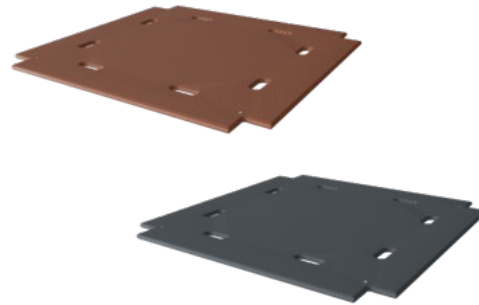
Paneles de 19 mm EcoCore™. El EcoCore™ es un material ecológico altamente duradero, que no solo es reciclable después de su uso, sino que también consta de un núcleo producido a partir de material 100% reciclado.



Roof of FSC®-certified (FSC®C004450) pine wood with pressure-impregnated base treatment.



Los postes de torre principales están disponibles en dos tipos de materiales: postes de madera de pino europeo, impregnado a presión Clase 3 con Tanalith E3475 según EN335 (equivalente a NTR Clase AB). Poste de aluminio t=2mm con tratamiento superficial anodizado. Material base EN AW-6060 T66.



Las actividades de suelo y paneles están disponibles en dos tipos de material: cubiertas de madera contrachapada a prueba de agua de 21,5 mm de grosor de pino y madera de aliso con película antideslizante en ambos lados. Laminado de alta presión HPL espesor 17.8 mm con textura de superficie antideslizante según EN 438-6.



Los toboganes pueden elegirse en seis colores y tres materiales diferentes: Correderas rectas o curvas de PE moldeado de una pieza. Combinación de laterales EcoCore™ y acero inoxidable. Acero inoxidable completo en diseño de una pieza para soluciones más a prueba de vandalismo.

Número de artículo KPW102401-0901

Información de instalación

Altura máxima de caída	148 cm
Área de seguridad	28,3 m ²
Horas de instalación	7,9 horas
Volumen de excavación	1,45 m ³
Volumen de hormigón	0,37 m ³
Profundidad de anclaje	90 cm
Peso del envío	312 kg
Opciones de anclaje	Enterrar ✓ Suelo duro ✓

Garantías

Pinar	10 años
EcoCore HDPE	De por vida
Aluminio	15 años
Cuerdas y redes	10 años
Piezas de repuesto garantizadas	10 años

EN 1176
compliant

Sustainability Data

KPW102401



Cuna a puerta A1-A3	Emisión total CO₂	CO₂e/kg	Material es Reciclad os
	kg de CO ₂ e	kg de CO ₂ e/kg	%
KPW102401-0901	576,62	2,45	25,46

El marco general aplicado para estos factores es la Declaración Ambiental de Producto (EPD), que cuantifica “la información ambiental sobre el ciclo de vida de un producto y permite realizar comparaciones entre productos que cumplen la misma función” (ISO, 2006). Esto sigue la estructura y aplica un enfoque de evaluación del ciclo de vida a toda la etapa del producto, desde la materia prima hasta la fabricación (A1-A3))

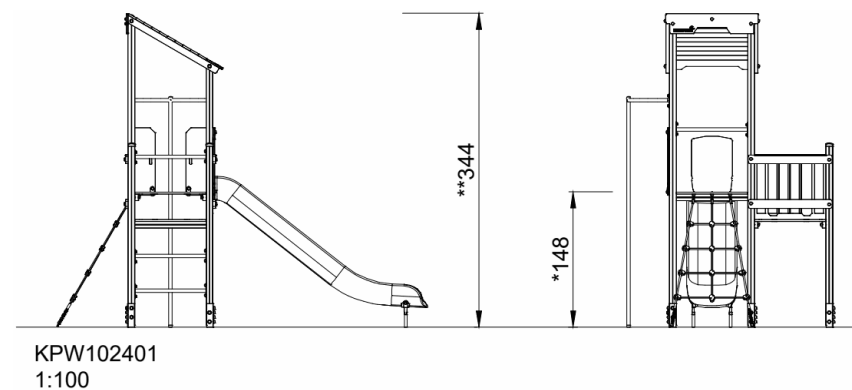
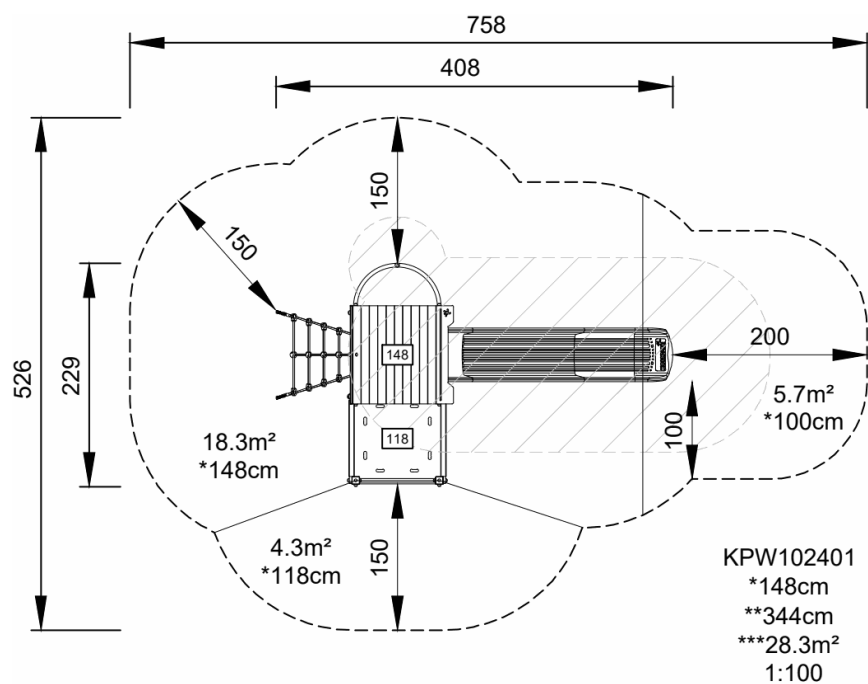
Torre Multideck

KPW102401

KOMPANI®

* Altura Máx. de caída | ** Altura total | *** Área de seguridad

* Altura Máx. de caída | ** Altura total



[Haga clic para ver VISTA SUPERIOR](#)

[Haga clic para ver VISTA LATERAL](#)