

Surtidor 2



NRO519

KOMPANI



Número de artículo NRO519-0601

Información general del producto

Dimensiones LxAnch.xAl.	19x45x108 cm
Grupo de edad	2+
Usuarios	1
Opciones de color	 



Este surtidor 2 es ideal para cualquier pista de triciclos o tema de juego de tráfico. Atraerá el juego de roles en torno a los temas de la conducción y el tráfico, que siempre es un gran apoyo imaginativo para el niño. Esto añadirá atracción y tiempo de juego. Además, el surtidor está hecho de goma, y el mango es bastante elaborado en combinación con los

botones rojo, verde y amarillo para elegir el nivel adecuado. En general, la variedad de materiales estimula la motricidad fina y el sentido del tacto, especialmente para los más pequeños. Aparte, el juego dramático en torno al tráfico y las gasolineras estimula el desarrollo cognitivo del niño al evocar la narración de historias y la imaginación. Esto favorece las

habilidades de pensamiento del niño junto con la capacidad de negociar y empatizar, ambas habilidades importantes para hacer grandes compañeros de juego.



Los datos están sujetos a cambios sin previo aviso.

Surtidor 2

NRO519



Temática

Cognitivo: sugiere un tema y apoya el juego dramático, que estimula los idiomas y las habilidades de comunicación.



Mango de combustible

Socio-emocional: se apoyan las habilidades de cooperación y el tomar turnos al repostar los vehículos para amigos. **Cognitivo:** el juego de rol estimula el desarrollo del lenguaje.

Surtidor 2

NRO519

KOMPAN



Todos los productos Robinia Orgánica de KOMPAN están hechos de madera Robinia de fuentes europeas sostenibles. Bajo pedido se puede suministrar con certificación FSC® Certified (FSC® C004450).



La pintura utilizada para componentes coloreados es a base de agua, ecológica y con excelente resistencia a los rayos UV. La pintura cumple con EN 71 Parte 3.



Las cuerdas están hechas de PA estabilizado a los rayos UV con refuerzo interno de cable de acero. El cable se trata por inducción para crear una conexión fuerte entre el acero y el cable que conduce a una buena resistencia al desgaste.



Los productos Robinia están disponibles en tres opciones diferentes de tratamiento de madera: madera Robinia no tratada o marrón pintada con un pigmento que mantiene el color de la madera y la versión coloreada con pintura de componentes seleccionados.

Número de artículo NRO519-0601

Información de instalación

Altura máxima de caída	0 cm
Área de seguridad	8,7 m ²
Horas de instalación	1,4 horas
Volumen de excavación	0,08 m ³
Volumen de hormigón	0,00 m ³
Profundidad de anclaje	60 cm
Peso del envío	39 kg
Opciones de anclaje	Enterrar ✓ Suelo duro ✓

Garantías

Madera de robinia	15 años
Componentes de acero inoxidable	De por vida
Piezas de repuesto garantizadas	10 años



Sustainability Data

NRO519



Cuna a puerta A1-A3	Emisión total CO ₂	CO ₂ e/kg	Materiales Reciclados
	kg de CO ₂ e	kg de CO ₂ e/kg	%
NRO519-0601	19,76	0,62	2,47

El marco general aplicado para estos factores es la Declaración Ambiental de Producto (EPD), que cuantifica "la información ambiental sobre el ciclo de vida de un producto y permite realizar comparaciones entre productos que cumplen la misma función" (ISO, 2006). Esto sigue la estructura y aplica un enfoque de evaluación del ciclo de vida a toda la etapa del producto, desde la materia prima hasta la fabricación (A1-A3))



Independent review certificate

Kompan A/S
C. F. Tietgens Blvd. 32C, 5220 Odense SØ

Bureau Veritas hereby attests that the CO₂e-calculations (covering materials, processing, waste and transport) done by Kompan for "Nature Play", meet the requirements set by the listed standard.

Kompan A/S uses a selection of EPDs and emission factors from the Life Cycle Assessment database Ecoinvent 3.11. These values are reported as kg CO₂e, with all other impact categories excluded in line with the scope of ISO 14067:2018. The emission factors cover, material use, manufacturing processes, transport to Kompan, and electricity used during manufacturing. The presented emissions fall under GHG Protocol scope 3 emissions. Scope 1 and 2 are not presented. Scope 3 emissions include emission sources in the upstream value chain of a company, downstream emissions are excluded in this analysis.

Method: ISO 14067:2018 using GHG protocol guidance documents, reported as kg CO₂e.

Object

The verification has been done on the one pager "NRO40901-0601" version: 27-10-2025. The supporting documentation "KOMPAN data_updated emissions factors_2025_V2" and "Emissions factors, EPD's and ecoinvent 3.11_2025" was also reviewed and approved.

Declaration

The verification has been completed as a critical review with a limited assurance. I hereby confirm that nothing has come to the reviewer's attention which would lead to conclude that the study does not give an accurate depiction or isn't completed following method of the CO₂e calculation, the requirements of ISO 14067:2018, and 14071:2024, in the above referenced documentation.

Note: This verification only covers calculation elements according to method described in ISO 14067:2018 and may not be seen as a Life Cycle Assessment according to ISO 14067:2018.

Ref.: Kompan_Verification report 2025, 28-10-2025

Date of certificate: 29-10-2025

Expire date: 29-10-2027

Verified by: Julie Marie Vejsgaard Larsen, Environmental Auditor

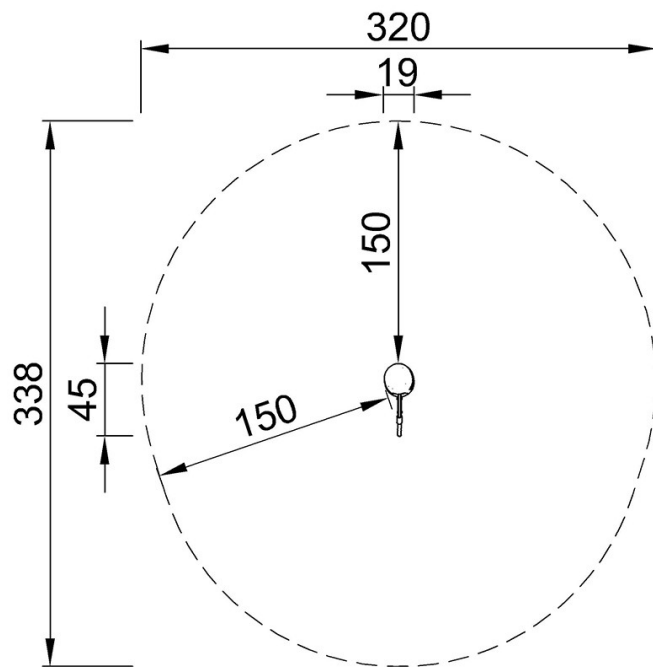
Signature:

Surtidor 2

NRO519

* Altura Máx. de caída | ** Altura total | *** Área de seguridad

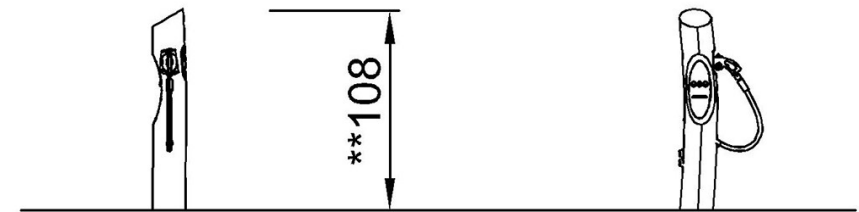
* Altura Máx. de caída | ** Altura total



NRO519

**108cm

***8.7m²



NRO519

[Haga clic para ver VISTA SUPERIOR](#)

[Haga clic para ver VISTA LATERAL](#)