

# Vestidor con espejo

NRO603


**KOMPANI**

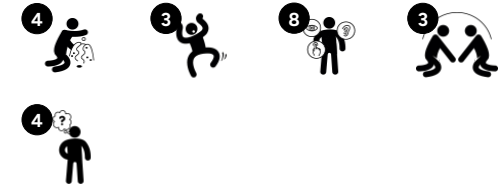


El Vestidor con espejo de Robinia, es una estructura que invita a los niños a crear distintos escenarios de juego, como, una tienda, un salón de maquillaje y una cocina. Esto hace que los niños quieran jugar una y otra vez. La mesa de la estructura de juego, dispone de unas solapas móviles que cubren los agujeros que conducen al cajón de debajo

de la mesa, donde podrán guardar objetos que podrán sacar más tarde. Gracias a las solapas que cubren los agujeros, los niños comprenden que las cosas pueden desaparecer de la vista, pero aún existen. De este modo, los niños entienden que las personas existen, aunque no las veas, desarrollando así una importante habilidad cognitiva. La ventana, el reloj y la

campana, son detalles que ayudan a complementar las escenas de juego. El panel musical fomenta la interacción social y la cooperación en el juego teatral.

Número de artículo NRO603-1021	
<b>Información general del producto</b>	
Dimensiones LxAnch.xAl.	150x17x151 cm
Grupo de edad	1+
Usuarios	6
Opciones de color	



Los datos están sujetos a cambios sin previo aviso.

# Vestidor con espejo

NRO603

KOMPANI®



## Espejo

**Cognitivo:** comprensión de la individualidad y la autoexpresión. Estimula el juego dramático y, por tanto, el desarrollo del lenguaje y la comunicación.



## Estante

**Cognitivo:** sugiere un tema y apoya el juego dramático, que estimula las habilidades lingüísticas y comunicativas. Ofrece la posibilidad de esconder o guardar objetos como parte del juego dramático o del juego de exploración.



## Solapas de escritorio con agujeros

**Socio-emocional:** la cooperación, la toma de turnos y el juego paralelo inspirado en las dos solapas. **Cognitivo:** desplazar las cosas a través de los agujeros a la estantería apoya el pensamiento lógico y la comprensión de la permanencia de los objetos.



## Ventana

**Socio-emocional:** invita a la interacción entre bandos y al juego cooperativo.



## Reloj y panel de campanas

**Cognitivo:** comprender la causa y el efecto al tocar la campana, aprender sobre el cálculo y el tiempo de forma tangible. **Creativo:** dejando una marca en la creación de nuevas posiciones en el reloj o con el sonido creando un ritmo al tocar o golpear la campana.

# Vestidor con espejo

NRO603

**KOMPAN!**



Todos los productos Robinia Orgánica de KOMPAN están hechos de madera Robinia de fuentes europeas sostenibles. Bajo pedido se puede suministrar con certificación FSC® Certified (FSC® C004450).



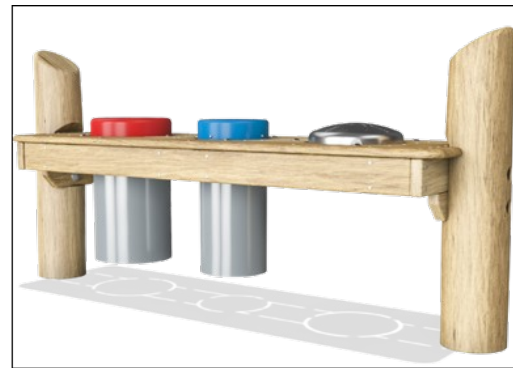
La pintura utilizada para los componentes coloreados es ecológica a base de agua con excelente resistencia a los rayos UV. La pintura cumple con EN 71 Parte 3.



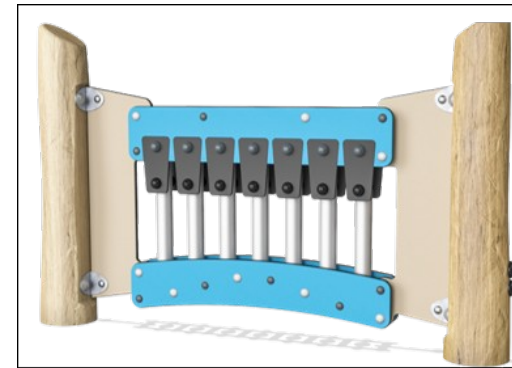
Actividades de juego en materiales muy resistentes: placa de HDPE con reloj de HDPE y manecillas en goma de cinta transportadora, campana en aluminio prensado. Espejo en plexiglás con alta resistencia al impacto.



Todas las actividades / componentes de caucho están hechos de caucho de cinta transportadora que lo hace extremadamente resistente a la intemperie y duradero.



El panel de percusión consta de 2 tambores Conga con tubos de PP y la parte superior en ABS de color. Tambor Babel en acero inoxidable 316L.



El panel de música Xylofon consiste en material HDPE en EcoCore™ de 19 mm. EcoCore™ es un material altamente duradero y ecológico. Los postes están hechos de aluminio fundido a presión específicamente aleado para ambientes exteriores.

Número de artículo NRO603-1021

## Información de instalación

Altura máxima de caída	0 cm
Área de seguridad	12,7 m <sup>2</sup>
Horas de instalación	5,5 horas
Volumen de excavación	0,25 m <sup>3</sup>
Volumen de hormigón	0,00 m <sup>3</sup>
Profundidad de anclaje	100 cm
Peso del envío	147 kg
Opciones de anclaje	Enterrar ✓

## Garantías

Madera de robinia	15 años
Componentes de acero inoxidable	De por vida
Componentes de acero inoxidable	De por vida
Piezas de repuesto garantizadas	10 años





Cuna a puerta A1-A3	Emisión total CO <sub>2</sub>	CO <sub>2</sub> e/kg	Materiales Reciclados
	kg de CO <sub>2</sub> e	kg de CO <sub>2</sub> e/kg	%
NRO603-1021	76,10	0,65	5,26

El marco general aplicado para estos factores es la Declaración Ambiental de Producto (EPD), que cuantifica "la información ambiental sobre el ciclo de vida de un producto y permite realizar comparaciones entre productos que cumplen la misma función" (ISO, 2006). Esto sigue la estructura y aplica un enfoque de evaluación del ciclo de vida a toda la etapa del producto, desde la materia prima hasta la fabricación (A1-A3))



## Independent review certificate

Kompan A/S  
C. F. Tietgens Blvd. 32C, 5220 Odense SØ

Bureau Veritas hereby attests that the CO<sub>2</sub>e-calculations (covering materials, processing, waste and transport) done by Kompan for "Nature Play", meet the requirements set by the listed standard.

Kompan A/S uses a selection of EPDs and emission factors from the Life Cycle Assessment database Ecoinvent 3.11. These values are reported as kg CO<sub>2</sub>e, with all other impact categories excluded in line with the scope of ISO 14067:2018. The emission factors cover, material use, manufacturing processes, transport to Kompan, and electricity used during manufacturing. The presented emissions fall under GHG Protocol scope 3 emissions. Scope 1 and 2 are not presented. Scope 3 emissions include emission sources in the upstream value chain of a company, downstream emissions are excluded in this analysis.

Method: ISO 14067:2018 using GHG protocol guidance documents, reported as kg CO<sub>2</sub>e.

### Object

The verification has been done on the one pager "NRO40901-0601" version: 27-10-2025. The supporting documentation "KOMPAN data\_updated emissions factors\_2025\_V2" and "Emissions factors, EPD's and ecoinvent 3.11\_2025" was also reviewed and approved.

### Declaration

The verification has been completed as a critical review with a limited assurance. I hereby confirm that nothing has come to the reviewer's attention which would lead to conclude that the study does not give an accurate depiction or isn't completed following method of the CO<sub>2</sub>e calculation, the requirements of ISO 14067:2018, and 14071:2024, in the above referenced documentation.

**Note:** This verification only covers calculation elements according to method described in ISO 14067:2018 and may not be seen as a Life Cycle Assessment according to ISO 14067:2018.

**Ref.:** Kompan\_Verification report 2025, 28-10-2025

**Date of certificate:** 29-10-2025

**Expire date:** 29-10-2027

**Verified by:** Julie Marie Vejsgaard Larsen, Environmental Auditor

**Signature:**

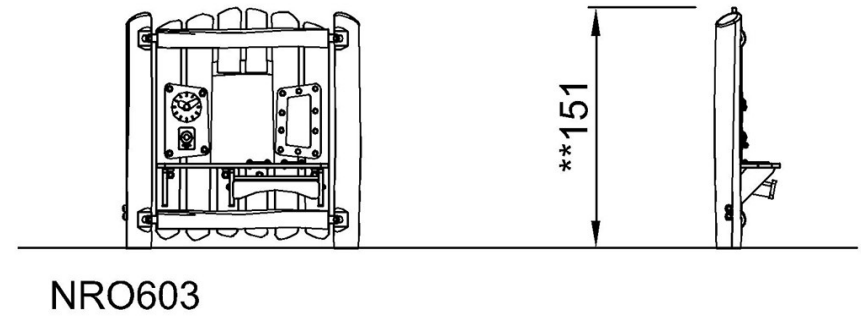
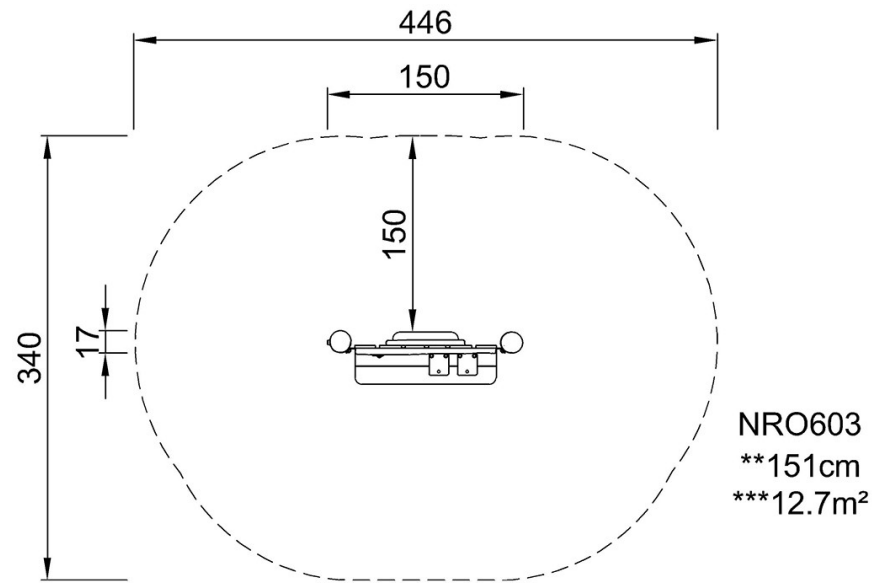
# Vestidor con espejo

NRO603

**KOMPANI**

\* Altura Máx. de caída | \*\* Altura total | \*\*\* Área de seguridad

\* Altura Máx. de caída | \*\* Altura total



[Haga clic para ver VISTA SUPERIOR](#)

[Haga clic para ver VISTA LATERAL](#)