

Banco Acero Ágora

PAR4150

KOMPANI



Número de artículo PAR4150-0609

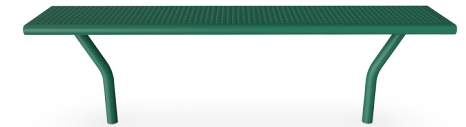
Información general del producto

Dimensiones LxAnch.xAl. 35x170x50 cm

Grupo de edad

Usuarios -

Opciones de color



a El mobiliario de exterior desempeña un papel esencial en nuestras comunidades al añadir un ambiente acogedor y social, un lugar donde reunirse, socializar o descansar.k Agora está diseñado para cumplir la Convención de las Naciones Unidas sobre los Derechos de las Personas con Discapacidad (CDPD), que

exige principios de diseño universal a la hora de crear espacios públicos.Toda la línea está disponible en versiones de acero altamente resistentes al vandalismo.f Banco Agora es la posibilidad de asiento para múltiples usuarios, accesible desde todos los lados.



Los datos están sujetos a cambios sin previo aviso.

Banco Acero Ágora

PAR4150

KOMPAN



Las superficies de acero están galvanizadas en caliente por dentro y por fuera con zinc sin plomo. La galvanización tiene una excelente resistencia a la corrosión en entornos exteriores y requiere poco mantenimiento. Las piezas de acero pintadas se galvanizan en caliente antes de aplicar el recubrimiento en polvo.



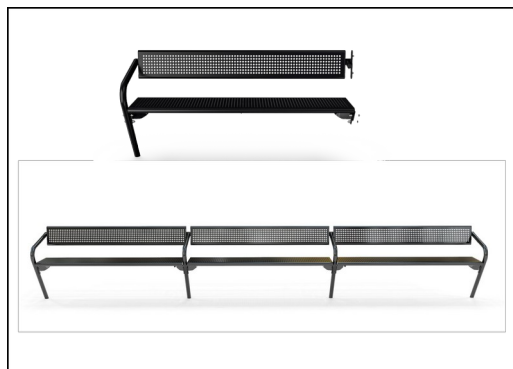
El acabado superior con recubrimiento en polvo en la parte superior de la galvanización se procesa en dos pasos: molienda ligera y barrido limpio, recubrimiento en polvo - espesor 70-120 µm.



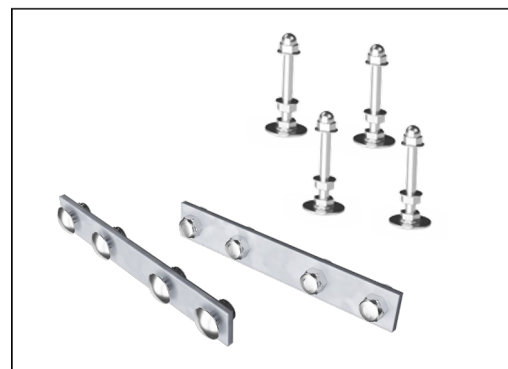
El surtido completo de acero Agora está disponible de serie en 9 colores diferentes para combinar con la combinación de colores elegida en el lugar de juego, deporte o fitness.



Los muebles de exterior KOMPAN pueden instalarse en la superficie o enterrados. Instalación en la superficie mediante anclaje a la capa base o instalación enterrada, ya sea directamente en el suelo o con soportes adicionales de acero galvanizado por inmersión en caliente.



Los bancos y mesas disponibles de serie se pueden equipar con respaldos, reposabrazos, mesas, etc. y unirse para crear soluciones a medida para cada lugar.



Los tornillos son de acero inoxidable o galvanizado para garantizar conexiones duraderas con una gran resistencia a la corrosión.

Número de artículo PAR4150-0609

Información de instalación

Horas de instalación	0,9 horas
Volumen de excavación	0,11 m ³
Volumen de hormigón	0,08 m ³
Profundidad de anclaje	60 cm
Peso del envío	44 kg
Opciones de anclaje	Suelo duro ✓ Enterrar ✓

Garantías

Acero galvanizado	De por vida
Capa superior pintada	10 años
Componentes de acero inoxidable	De por vida
Piezas de repuesto garantizadas	10 años

Sustainability Data

PAR4150



Independent review certificate

Kompan A/S
C. F. Tietgens Blvd. 32C, 5220 Odense SØ

Bureau Veritas hereby attests that the CO₂e-calculations (covering materials, processing, waste and transport) done by Kompan for "Park", meet the requirements set by the listed standard.

Kompan A/S uses a selection of EPDs and emission factors from the Life Cycle Assessment database Ecoinvent 3.11. These values are reported as kg CO₂e, with all other impact categories excluded in line with the scope of ISO 14067:2018. The emission factors cover, material use, manufacturing processes, transport to Kompan, and electricity used during manufacturing. The presented emissions fall under GHG Protocol scope 3 emissions. Scope 1 and 2 are not presented. Scope 3 emissions include emission sources in the upstream value chain of a company, downstream emissions are excluded in this analysis.

Method: ISO 14067:2018 using GHG protocol guidance documents, reported as kg CO₂e.

Object

The verification has been done on the one pager "PAR4070-0021" version: 27-10-2025. The supporting documentation "KOMPAN data_updated emissions factors_2025_V2" and "Emissions factors, EPD's and ecoinvent 3.11_2025" was also reviewed and approved.

Declaration

The verification has been completed as a critical review with a limited assurance. I hereby confirm that nothing has come to the reviewer's attention which would lead to conclude that the study does not give an accurate depiction or isn't completed following method of the CO₂e calculation, the requirements of ISO 14067:2018, and 14071:2024, in the above referenced documentation.

Note: This verification only covers calculation elements according to method described in ISO 14067:2018 and may not be seen as a Life Cycle Assessment according to ISO 14067:2018.

Ref.: Kompan_Verification report 2025, 28-10-2025

Date of certificate: 29-10-2025

Expire date: 29-10-2027

Verified by: Julie Marie Vejsgaard Larsen, Environmental Auditor

Signature:

Cuna a puerta A1-A3

Emisión total CO₂

CO₂e/kg

Material es Reciclad os

kg de CO₂e

kg de CO₂e/kg

%

PAR4150-0609

137,61

4,39

50,00

El marco general aplicado para estos factores es la Declaración Ambiental de Producto (EPD), que cuantifica "la información ambiental sobre el ciclo de vida de un producto y permite realizar comparaciones entre productos que cumplen la misma función" (ISO, 2006). Esto sigue la estructura y aplica un enfoque de evaluación del ciclo de vida a toda la etapa del producto, desde la materia prima hasta la fabricación (A1-A3)