

# Agora Picnic - Acero

PAR4170

**KOMPANI**



Número de artículo PAR4170-0008

## Información general del producto

Dimensiones LxAnch.xAl. 168x200x77 cm

Grupo de edad

Usuarios

Opciones de color



El mobiliario de exterior desempeña un papel esencial en nuestras comunidades al añadir un ambiente acogedor y social, un lugar donde reunirse, socializar o descansar. El diseño inclusivo como norma. AGORA está diseñado para cumplir la Convención de las Naciones Unidas sobre los Derechos de las

Personas con Discapacidad (CDPD), que exige principios de diseño universal a la hora de crear espacios públicos. La instalación de mobiliario AGORA en un espacio público va más allá de satisfacer los requisitos del diseño inclusivo. AGORA Picnic está disponible en dos tamaños y múltiples opciones de materiales, pero

con un único objetivo: ofrecer a adultos y niños la oportunidad de disfrutar de un momento especial al aire libre. El diseño inclusivo permite a las personas que utilizan silla de ruedas acceder a la mesa en su totalidad.



# Agora Picnic - Acero

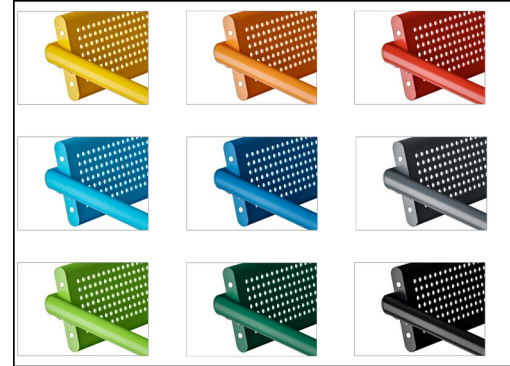
PAR4170



Las superficies de acero están galvanizadas en caliente por dentro y por fuera con zinc sin plomo. La galvanización tiene una excelente resistencia a la corrosión en entornos exteriores y requiere poco mantenimiento. Las piezas de acero pintadas se galvanizan en caliente antes de aplicar el recubrimiento en polvo.



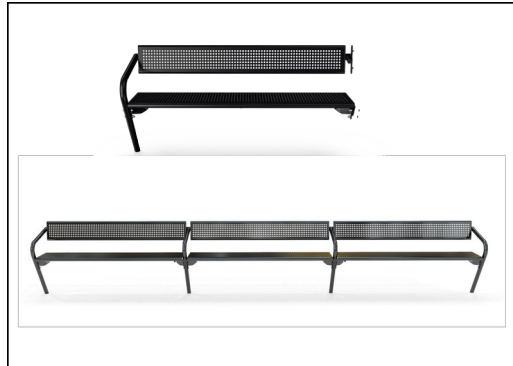
El acabado superior con recubrimiento en polvo en la parte superior de la galvanización se procesa en dos pasos: molienda ligera y barrido limpio, recubrimiento en polvo - espesor 70-120 µm.



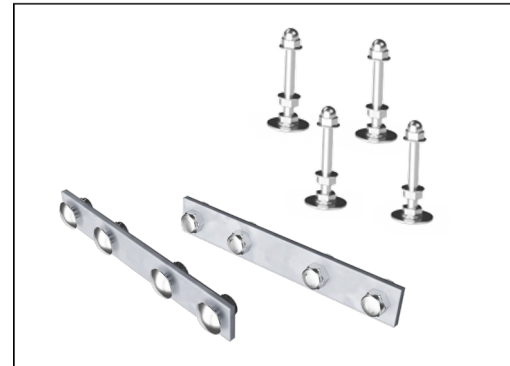
El surtido completo de acero Agora está disponible de serie en 9 colores diferentes para combinar con la combinación de colores elegida en el lugar de juego, deporte o fitness.



El mueble es un producto independiente con posibilidades de anclaje opcionales. Kompan dispone de múltiples anclajes para adaptarse a los requisitos específicos de los proyectos de cada cliente. Los anclajes se venden como módulos independientes.



Los bancos y mesas disponibles de serie se pueden equipar con respaldos, reposabrazos, mesas, etc. y unirse para crear soluciones a medida para cada lugar.



Los tornillos son de acero inoxidable o galvanizado para garantizar conexiones duraderas con una gran resistencia a la corrosión.

Número de artículo PAR4170-0008

## Información de instalación

Horas de instalación	3,4 horas
Volumen de excavación	0,00 m <sup>3</sup>
Volumen de hormigón	0,00 m <sup>3</sup>
Profundidad de anclaje	0 cm
Peso del envío	198 kg
Opciones de anclaje	Suelo duro ✓ Enterrar ✓

## Garantías

Acero galvanizado	De por vida
Capa superior pintada	10 años
Componentes de acero inoxidable	De por vida
Piezas de repuesto garantizadas	10 años

# Sustainability Data

PAR4170



## Cuna a puerta A1-A3

**Emisión total CO<sub>2</sub>**

kg de CO<sub>2</sub>e

**CO<sub>2</sub>e/kg**

kg de CO<sub>2</sub>e/kg

**Material es Reciclad os**

%

**PAR4170-0008**

619,54

4,39

50,00

El marco general aplicado para estos factores es la Declaración Ambiental de Producto (EPD), que cuantifica “la información ambiental sobre el ciclo de vida de un producto y permite realizar comparaciones entre productos que cumplen la misma función” (ISO, 2006). Esto sigue la estructura y aplica un enfoque de evaluación del ciclo de vida a toda la etapa del producto, desde la materia prima hasta la fabricación (A1-A3)



## Independent review certificate

Kompan A/S  
C. F. Tietgens Blvd. 32C, 5220 Odense SØ

Bureau Veritas hereby attests that the CO<sub>2</sub>e-calculations (covering materials, processing, waste and transport) done by Kompan for “Park”, meet the requirements set by the listed standard.

Kompan A/S uses a selection of EPDs and emission factors from the Life Cycle Assessment database EcoInvent 3.11. These values are reported as kg CO<sub>2</sub>e, with all other impact categories excluded in line with the scope of ISO 14067:2018. The emission factors cover, material use, manufacturing processes, transport to Kompan, and electricity used during manufacturing. The presented emissions fall under GHG Protocol scope 3 emissions. Scope 1 and 2 are not presented. Scope 3 emissions include emission sources in the upstream value chain of a company, downstream emissions are excluded in this analysis.

Method: ISO 14067:2018 using GHG protocol guidance documents, reported as kg CO<sub>2</sub>e.

### Object

The verification has been done on the one pager “PAR4070-0021” version: 27-10-2025. The supporting documentation “KOMPAN data\_updated emissions factors\_2025\_V2” and “Emissions factors, EPD’s and ecoinvent 3.11\_2025” was also reviewed and approved.

### Declaration

The verification has been completed as a critical review with a limited assurance. I hereby confirm that nothing has come to the reviewer’s attention which would lead to conclude that the study does not give an accurate depiction or isn’t completed following method of the CO<sub>2</sub>e calculation, the requirements of ISO 14067:2018, and 14071:2024, in the above referenced documentation.

**Note:** This verification only covers calculation elements according to method described in ISO 14067:2018 and may not be seen as a Life Cycle Assessment according to ISO 14067:2018.

**Ref.:** Kompan\_Verification report 2025, 28-10-2025

**Date of certificate:** 29-10-2025

**Expire date:** 29-10-2027

**Verified by:** Julie Marie Vejsgaard Larsen, Environmental Auditor

**Signature:**