

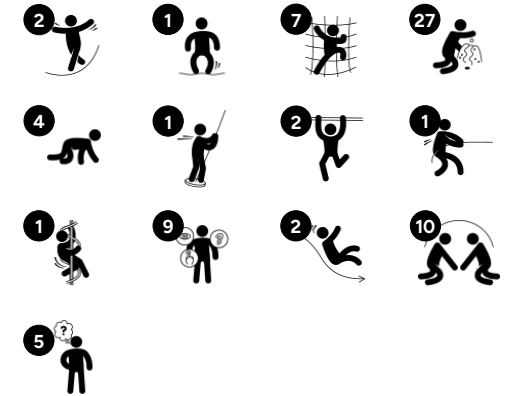
Alpinista

PCE205221

KOMPANI



Número de artículo PCE205221-0603	
Información general del producto	
Dimensiones LxAnch.xAl.	738x552x410 cm
Grupo de edad	2+
Usuarios	35
Opciones de color	



El montañista atrae una y otra vez a los niños pequeños con sus amplias y variadas actividades lúdicas. Se puede elegir entre actividad física, actividad social y estimulación cognitiva, para una amplia gama de usuarios. Las variadas posibilidades de escalada -una escaladora de membrana, una red horizontal, un muro de escalada de paneles de juego y una

escalera- ofrecen juego a distintos niveles con desafíos, y entrenan la coordinación cruzada y los músculos. La escaladora de membrana es un juego que responde a los movimientos del niño, añadiendo desafío y diversión. El tobogán doble es una actividad social y emocionante, que también entrena el sentido del equilibrio y los músculos centrales. La gran cantidad de

paneles de juego y los tubos parlantes son atractivas oportunidades de exploración lúdica, que entrenan la agilidad y el pensamiento lógico con sus numerosos elementos móviles y sonoros. Hay juegos variados para todos.

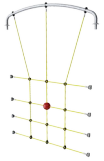


Los datos están sujetos a cambios sin previo aviso.

Alpinista

PCE205221

KOMPANI®



Red de escalada

Físico: los niños entrenan la coordinación del cuerpo cruzado y la fuerza muscular. Las grandes mallas permiten trepar y gatear, entrenar la propiocepción y la conciencia espacial. **Socio-emocional:** las grandes mallas permiten que más niños se sienten juntos, compartiendo.



Embudo de arena intercambiable

Socio-emocional: fomenta la cooperación y el respeto de los turnos cuando los niños vierten agua o materiales en el embudo. **Cognitivo:** el paso de materiales a través de embudos desarrolla el pensamiento lógico de los niños y, en el caso de los más pequeños, la comprensión de la permanencia de los objetos: que los materiales no desaparecen, sino que los atraviesan. **Creativo:** el embudo de arena se puede girar, creando nuevas direcciones hacia dónde dispensar los materiales.



Escalador de membrana

Físico: cruzar la coordinación y la fuerza muscular al trepar por el trepador de membrana elástica y saltarina, con la ayuda de tacos de escalada o sólo con las manos. El deslizamiento hacia abajo favorece la conciencia espacial. **Socio-emocional:** las dos filas de tacos permiten el juego paralelo y la cooperación. **Cognitivo:** las dos filas de tacos invitan al juego de reglas y a la competición.



Ventana de burbuja

Socio-emocional: invita a la interacción entre ambos lados, el exterior y el interior. **Cognitivo:** distorsiona el sonido de la voz, desarrollando el pensamiento lógico.



Barra en espiral

Físico: la coordinación y la propiocepción se estimulan al colocar correctamente los brazos y las piernas para bajar. Se estimula también el sentido de equilibrio al girar y se entrenan los músculos del brazo para sujetarse con fuerza. **Socio-emocional:** la empatía se fomenta al respetar y tomar los distintos turnos para su uso. **Cognitivo:** se estimula el pensamiento lógico al colocar los brazos y las piernas a la derecha para girar hacia abajo.



Panel de flores

Socio-emocional: invita a la cooperación debido al juego simultáneo desde ambos lados. **Cognitivo:** estimula la comprensión de causa y efecto y el pensamiento lógico: emite sonidos al pasar las flores por los surcos verticales. **Creativo:** los niños pueden dejar su huella, colocando las flores en diferentes posiciones.



Panel musical xilófono

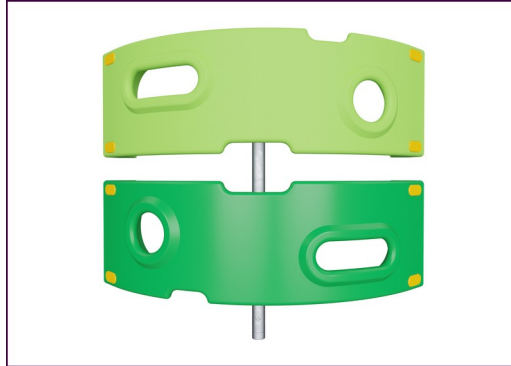
Socio-emocional: invita a la interacción social y la cocreación para más niños, en ambos lados. **Cognitivo:** comprensión de la causa y el efecto al golpear los tubos y crear sonido. **Creativo:** la creación de diferentes intensidades y tonalidades estimula la capacidad creativa.

Alpinista

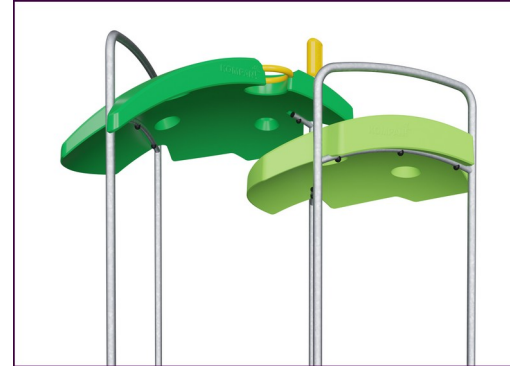
PCE205221



Los paneles ELEMENTS Curvos están moldeados de PE reciclable estabilizando a los rayos UV con múltiples opciones para características de juego integradas que también garantizan una solución de panel fuerte. Los paneles rectos están hechos de KOMPAN 19mm PE EcoCore™, que es un material altamente duradero, ecológico y reciclable.



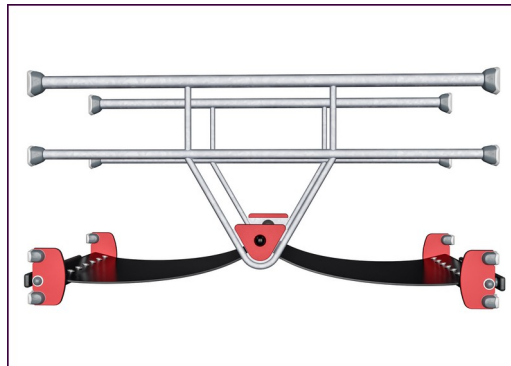
Los elementos trepadores que se muestran están moldeados en una sola pieza con un espesor de pared mínimo de 5 mm. Los elementos trepadores están hechos de PE reciclable que tiene una alta resistencia al impacto en un amplio intervalo de temperatura que garantiza la resistencia al vandalismo en todas las ubicaciones.



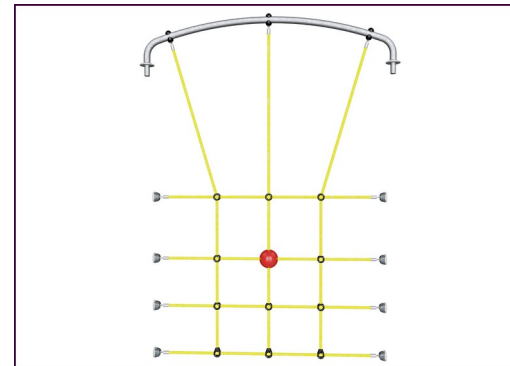
Los techos ELEMENTS están hechos de PE reciclable con un espesor de pared mínimo de 5mm para garantizar una alta durabilidad en todos los climas del mundo. Los postes de acero están galvanizadas en caliente por dentro y por fuera para una máxima durabilidad.



Los postes principales están fabricados en acero pregalvanizado de alta calidad con un acabado superior en polvo. Las tapas de los postes se cierran con tapones de nylon estabilizado a los rayos UV (PA6). Las cubiertas moldeadas de color gris están fabricadas con un 75% de material de PP de desecho oceánico postconsumo con una superficie antideslizante y texturizada. Todas las cubiertas se apoyan en perfiles de aluminio de bajo carbono de diseño exclusivo con múltiples opciones de fijación.



Las membranas de goma ELEMENTS son cintas transportadoras hechas de capas de goma mezcladas de goma natural y goma SBR, e incrustadas con capas de armadura de PE y PA tejidas. El grosor de 8 mm garantiza una alta durabilidad de cualquier entorno.



Las cuerdas ELEMENTS tienen alambres de acero de seis hilos y un núcleo de alambre de acero. Cada hilo está bien envuelto con hilo PES, que se funde con cada hilo individual. Después de que la fricción inicial ha eliminado las fibras de la superficie, queda un revestimiento de PES más duro para proteger cada hebra, haciendo que las cuerdas sean altamente resistentes al desgaste y al vandalismo.

Número de artículo PCE205221-0603

Información de instalación

Altura máxima de caída	204 cm
Área de seguridad	65,6 m ²
Horas de instalación	36,0 horas
Volumen de excavación	1,46 m ³
Volumen de hormigón	0,74 m ³
Profundidad de anclaje	60 cm
Peso del envío	1.146 kg
Opciones de anclaje	Suelo duro ✓ Enterrar ✓

Garantías

EcoCore HDPE	De por vida
Post	10 años
Paneles curvos	10 años
Membrana	2 años
Piezas de repuesto garantizadas	10 años





Cuna a puerta A1-A3	Emisión total CO ₂	CO ₂ e/kg	Materiales Reciclados
	kg de CO ₂ e	kg de CO ₂ e/kg	%
PCE205221-0603	3.643,55	3,92	53,74

El marco general aplicado para estos factores es la Declaración Ambiental de Producto (EPD), que cuantifica "la información ambiental sobre el ciclo de vida de un producto y permite realizar comparaciones entre productos que cumplen la misma función" (ISO, 2006). Esto sigue la estructura y aplica un enfoque de evaluación del ciclo de vida a toda la etapa del producto, desde la materia prima hasta la fabricación (A1-A3))



Independent review certificate

Kompan A/S
C. F. Tietgens Blvd. 32C, 5220 Odense SØ

Bureau Veritas hereby attests that the CO₂e-calculations (covering materials, processing, waste and transport) done by Kompan for "Play Systems", meet the requirements set by the listed standard.

Kompan A/S uses a selection of EPDs and emission factors from the Life Cycle Assessment database Ecoinvent 3.11. These values are reported as kg CO₂e, with all other impact categories excluded in line with the scope of ISO 14067:2018. The emission factors cover, material use, manufacturing processes, transport to Kompan, and electricity used during manufacturing. The presented emissions fall under GHG Protocol scope 3 emissions. Scope 1 and 2 are not presented. Scope 3 emissions include emission sources in the upstream value chain of a company, downstream emissions are excluded in this analysis.

Method: ISO 14067:2018 using GHG protocol guidance documents, reported as kg CO₂e.

Object

The verification has been done on the one pager "PCM310921-0905" version: 27-10-2025. The supporting documentation "KOMPAN data_updated emissions factors_2025_V2" and "Emissions factors, EPD's and ecoinvent 3.11_2025" was also reviewed and approved.

Declaration

The verification has been completed as a critical review with a limited assurance. I hereby confirm that nothing has come to the reviewer's attention which would lead to conclude that the study does not give an accurate depiction or isn't completed following method of the CO₂e calculation, the requirements of ISO 14067:2018, and 14071:2024, in the above referenced documentation.

Note: This verification only covers calculation elements according to method described in ISO 14067:2018 and may not be seen as a Life Cycle Assessment according to ISO 14067:2018.

Ref.: Kompan_Verification report 2025, 28-10-2025

Date of certificate: 29-10-2025

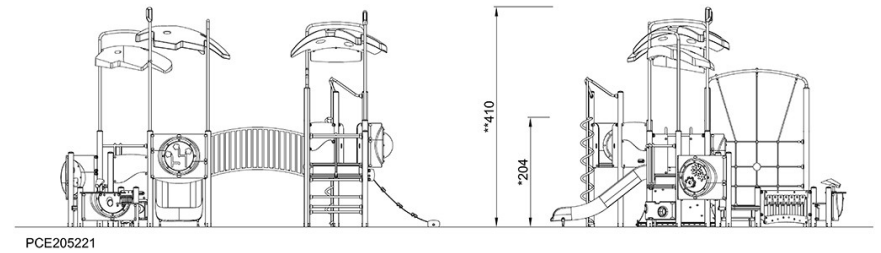
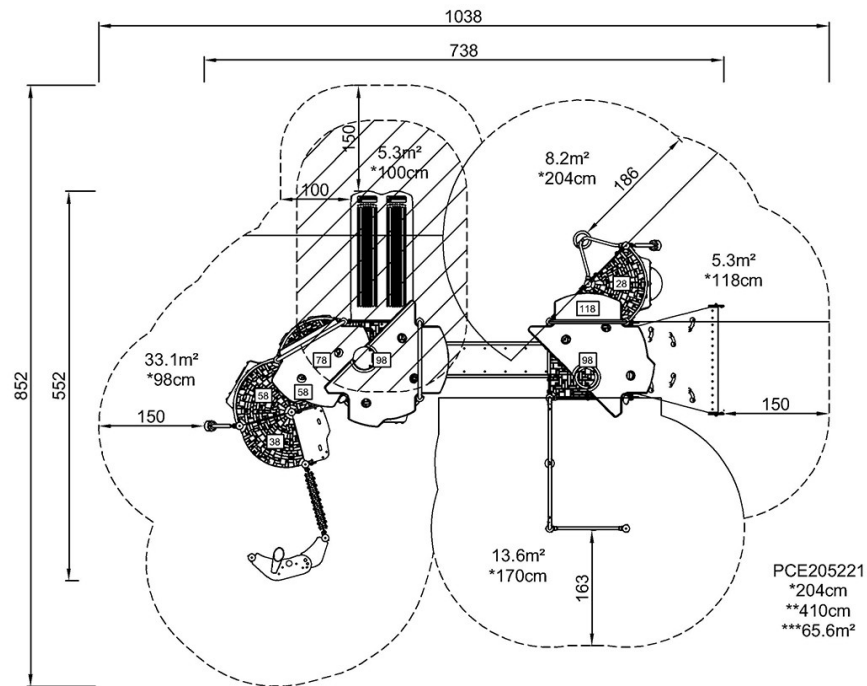
Expire date: 29-10-2027

Verified by: Julie Marie Vejsgaard Larsen, Environmental Auditor

Signature:

* Altura Máx. de caída | ** Altura total | *** Área de seguridad

* Altura Máx. de caída | ** Altura total



[Haga clic para ver VISTA SUPERIOR](#)

[Haga clic para ver VISTA LATERAL](#)