

ÁREA DE IMPACTO / ALTURA DE CAÍDA LIBRE
 IMPACT ZONE / FREE HEIGHT OF FALL
 ZONE D'IMPACT / HAUTEUR DE CHUTE LIBRE

A - 17,35 m² / 1,28 m

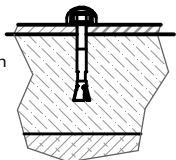
TOTAL = 17,35 m²

R4830A

Suelo de hormigón

Concrete ground

Fixation sur béton



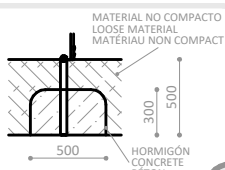
x6

R4830E

Otros suelos

Other grounds

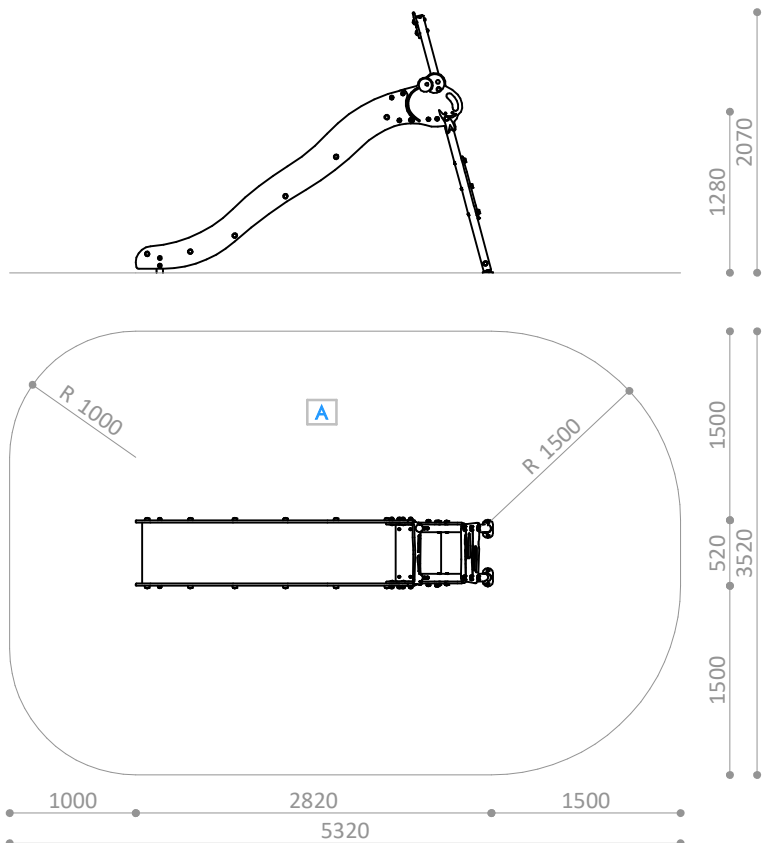
Autres sols

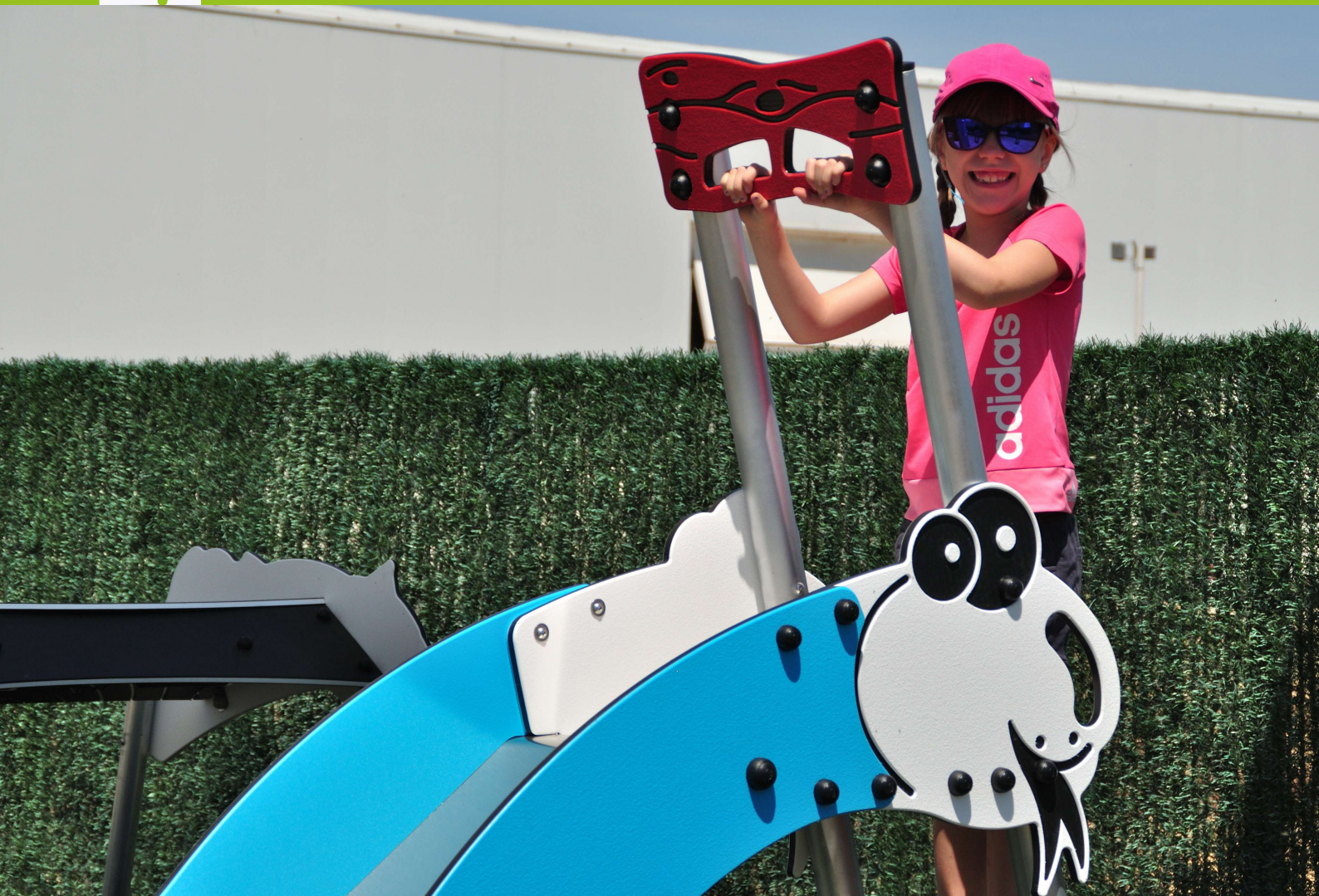


x6

PIEZA MÁS GRANDE
 BIGGEST PART
 LA PLUS GRANDE PIECE
 2900 x 600 mm

PIEZA MÁS PESADA
 HEAVIEST PART
 LA PIECE LA PLUS LOURDE
 58,5 Kg







Descripción/ Tobogán. Decoración temática “Naturaleza”

- Materiales/**
- Estructura de acero galvanizado en caliente
 - Paneles de polietileno de alta densidad de 15 - 19 mm de espesor con más de un 60% de plástico reciclado, libre de mantenimiento y antigraffiti.
 - Plataforma en polietileno revestido de caucho antideslizante.
 - Tornillería en acero inoxidable
 - Tapones de seguridad de poliamida
 - Pista de acero inoxidable.



Description/ Slide. Themed decoration “Nature”.

- Materials/**
- Hot-dip galvanized structure.
 - 15 - 19mm thick, 60% recycled hdpe panels, maintenance free and anti-graffiti.
 - Rubber covered HDPE in platforms.
 - Stainless steel screws and bolts
 - Polyethylene protecting caps
 - Stainless steel slide ramp.



Description/ Toboggan. Décoration à theme “Nature”

- Matériaux/**
- Structure en acier galvanisés à chaud.
 - Panneaux en polyéthylène de haute densité de 15 - 19 mm d'épaisseur, avec plus de 60% de plastique recyclé, sans entretien et antigraffiti.
 - Plate-forme revêtus de caoutchouc antidérapant
 - Visserie en acier inoxydable
 - Bouchons de protection en polyamide
 - Glissière en acier inoxydable.

